



Installations- und Betriebsanleitung
Umkehrosmoseanlage

Platinumwasser NEO BOX



Version 1.8

Wir bedanken uns bei Ihnen für Ihre Wahl eines PlatinumWasser NEO Trinkwasserfilters.

Sauberes Wasser ist Vertrauenssache. Wir sind uns dieser Verantwortung bewusst und legen daher besonderen Wert auf die Verarbeitung hochwertiger Komponenten für unsere Wasserfilter. Die Filterkartuschen sind daher TÜV geprüft und frei von BPA. Das Herzstück des Filters, die Osmosemembran, sorgt für eine zuverlässige und genaue Filtration der Fremdstoffe des Wassers. Die Vorfilter haben die Aufgabe, die Membran vor aggressiven Stoffen zu schützen und so ihre Lebensdauer zu verlängern. Ein Aktivkohle-Nachfilter frischt das Wasser auf, bevor Sie es über den Wasserhahn zapfen. Die Mineralisierungskartusche reichert das gefilterte Wasser leicht mit Mineralstoffen an, und die Energetisierungskartusche kann das Wasser neu strukturieren.

Es ist uns wichtig, Sie mit gutem und gesundem Trinkwasser zu versorgen. Die Verwendungsmöglichkeiten für das aufbereitete Wasser sind vielseitig, zum Beispiel als Trinkwasser und zur Nahrungszubereitung für Babys, Kinder und Erwachsene, für Pflanzen, für Tiere wie Fische, Katzen und Hunde, als Kühlschranksfilter und vieles mehr.

Bitte lesen Sie sich die Betriebsanleitung sorgfältig durch, damit Sie alle erforderlichen Arbeitsschritte optimal durchführen können. **Die zusätzlich beigefügte non-verbale Installationsanleitung dient als zusätzliche Veranschaulichung der Installations- und Bedienungsschritte.** In einigen Punkten kann die non-verbale Installationsanleitung abweichen. Es gelten in diesem Fall die in dieser Installationsanleitung beschriebenen Schritte.

Für Fragen sind wir gerne für Sie da. Unsere Kontaktadresse:

Wasserhaus Deutschland GmbH Ahornstraße 24 14482 Potsdam	E-Mail: service@wasserhaus.de Tel.: +49 (0)331 505 7943 Fax: +49 (0)331 505 7952
--	---

Wir wünschen Ihnen viel Freude an Ihrem neuen Wasserfilter!
Ihr Wasserhaus Team

Inhaltsverzeichnis:

0. Wichtige Sicherheitshinweise	Seite 3
1. Vorbereitung der Installation	Seite 5
2. Einbau und Anschlüsse	Seite 5
Neo-Schemazeichnung	Seite 6
3. Schlauchverbindungen	Seite 7
4. Kaltwasseranschluss	Seite 8
5. Abwasseranschluss	Seite 9
6. Vorratstank	Seite 10
7. Trinkwasserhahn	Seite 12
8. Inbetriebnahme	Seite 13
9. Gebrauch und Wartung	Seite 15
10. Störungsbeseitigung	Seite 17
11. Information zur Desinfektionstablette	Seite 18
12. Einträge Filterwechsel	Seite 19



Wichtige Sicherheitshinweise!

- **Lassen Sie die Montage durch Fachpersonal ausführen.**
- **Die Trinkwasseranlage darf nur mit Kaltwasser betrieben werden.**
- **Die Trinkwasseranlage darf nicht hinter einem drucklosen (d.h. nicht druckfestem) Boiler betrieben werden, da sie einen Rückstaudruck verursachen kann.**
- **Wenn Sie die Wohnung verlassen, schließen Sie den Kaltwasseranschluss der Anlage (versicherungsrechtliche Gründe).**
- **Bei einem Wechsel der Filterkartusche ist immer der Wasserzulauf zu schließen.**
- **Lassen Sie Kinder nicht unbeaufsichtigt mit der Trinkwasseranlage hantieren.**
- **Der hygienisch einwandfreie Umgang mit der Trinkwasseranlage ist wichtig. Achten Sie bei allen Arbeiten an der Anlage auf saubere Hände (Einmalhandschuhe), saubere Werkzeuge und Umgebung sowie auf eine Behandlung der Anschlussteile mit einer anerkannten Sprühdesinfektion.**
- **Neue Filter müssen vor der ersten Trinkwasserentnahme wie beschrieben gespült werden.**
- **Nach der Desinfektion der Trinkwasseranlage darf das Wasser erst nach dem „Reinigungsspülen“ getrunken werden.**

Dieses Benutzer-Handbuch enthält wichtige Anweisungen, Ratschläge und Sicherheitshinweise. **Lesen Sie bitte dieses Handbuch genau durch, bevor Sie mit der Installation und dem Gebrauch der Trinkwasseranlage beginnen.**

- Jeder, der die Trinkwasseranlage benutzt, sollte mit den Grundfunktionen und den Sicherheitshinweisen vertraut sein. Die Betriebsanleitung ist daher immer bei der Trinkwasseranlage zu platzieren, auch bei einem Umzug oder Besitzerwechsel.
- Beachten Sie, dass Ihre Geräteausführung teilweise von der Beschreibung bzw. den Bildern abweichen kann.
- Die Trinkwasseranlage ist weitgehend vorinstalliert, dennoch darf sie nur von fachkundigem Personal entsprechend den geltenden lokalen gesetzlichen Vorschriften eingebaut werden.
- Achten Sie auf die funktionale Richtigkeit des Filteranlage-Anschlusses.
- Die Trinkwasseranlage ist grundsätzlich stehend und auf einer ebenen Fläche zu installieren. Achten Sie darauf, dass die Schläuche nicht eingeklemmt oder geknickt werden sowie keiner mechanischen Zugbelastung ausgesetzt sind.
- Die Trinkwasseranlage ist vor UV-Strahlung, Stößen, Hitze und vor Frost zu schützen.
- Die Trinkwasseranlage ist dafür gedacht, die Mengen Wasser aufzubereiten, die normalerweise in einem Privathaushalt zum Kochen und Trinken benötigt werden. Die Anlage ist nicht für einen Dauerbetrieb bzw. kommerzielle Nutzung ausgelegt. Der Betreiber hat für einen bestimmungsgemäßen Einsatz zu sorgen.
- Die Trinkwasseranlage darf nicht vor existierende Wasserleitungen, Tanks, Spülmaschinen oder ähnliches angeschlossen werden. Es ist nur der im Lieferumfang enthaltene separate Wasserhahn anzuschließen oder eine spezielle bei Wasserhaus Deutschland GmbH erhältliche 3in1-Mischarmatur.
- An der Trinkwasseranlage dürfen keine Eingriffe oder Veränderungen vorgenommen werden. Dies kann zu Personen- oder Sachschäden führen, die durch keine Gewährleistung abgedeckt sind.

- Die Trinkwasseranlage darf nicht ohne Vorfilter (z.B. Rückspülfilter) betrieben werden. Ein fehlender Filter kann die Anlage schädigen.
- Es kann ein leises Betriebsgeräusch (Rauschen) entstehen, wenn Wasser durch die Anlage fließt und gefiltert wird. Bei der Verwendung einer Druckerhöhungspumpe wird ein „Brummen“ des Motors zu hören sein. Diese Geräusche stellen keine Fehlfunktion dar, sondern zeigen den Betriebszustand der Anlage an.
- Regelmäßig ist die Anlage auf Undichtigkeiten zu überprüfen. Wenn Sie eine Undichtigkeit feststellen, schließen Sie die Wasserzufuhr zum Gerät und ziehen Sie ggfs. den Netzstecker aus der Steckdose.
- Stellen Sie sicher, dass das Wasser, das Sie aufbereiten möchten, der Trinkwasserverordnung (TVO) entspricht. Sollte das Wasser nicht der TVO entsprechen, kontaktieren Sie unbedingt Ihren Fachhändler.
- Umkehrosmoseanlagen der PlatinumWasser Neo-Reihe dürfen nur an das Leitungswassernetz angeschlossen werden (mikrobiologisch unbedenkliche Wasserquelle).
- Platinumwasser-NEO-Umkehrosmoseanlagen dürfen nur mit Rohwasser betrieben werden, das den nachfolgenden Grenzwerten entspricht:

Parameter	Grenzwert
Wasserdruck	3 - 6 Bar
Wassertemperatur	2 - 38° C
Gesamtmenge gelöster Stoffe (ppm max.)	1500
pH-Wert	2 - 11
freies Chlor (max.)	0,3 ppm

- Wenn das zugeführte Wasser als ungeeignet klassifiziert ist, lassen Sie das aufbereitete Wasser nach der Installation überprüfen. Danach testen Sie das aufbereitete Wasser einmal pro Jahr bzw. falls es zu irgendwelchen Änderungen in Geschmack oder Geruch kommt. So können Sie überprüfen, dass die Trinkwasseranlage einwandfrei arbeitet. Trinken Sie das Wasser nicht, wenn die Ergebnisse nicht zufriedenstellend sind. Kontaktieren Sie Ihren Fachhändler.
- Die Filteranlage darf bei einer sichtbaren Beschädigung oder einer sonstigen Störung (verminderter Wasserdurchfluss, auffälliger Geschmack, Geruch etc.) ohne fachkundige Schadens- oder Störungsbeseitigung nicht mehr weiterbetrieben werden.
- Bei der Nutzung von durch Umkehrosmose hergestelltem Wasser in technischen Anwendungen ist Expertenrat einzuholen (Materialverträglichkeit).
- Umkehrosmosewasser hat einen ca. 90 % reduzierten Mineralstoffgehalt und dient nicht der zusätzlichen Mineralstoffzufuhr. Medizinische Fragen sind mit einem Arzt abzuklären.
- Werden die von uns erworbenen Produkte an bereits vorhandene Leitungen und Entnahmestellen angeschlossen, so empfehlen wir diese zu reinigen und zu desinfizieren. Für bestehende Installationen können wir keine Verantwortung übernehmen.
- Nur frisch gefiltertes Wasser ist zu verwenden. Wenn aus der Anlage entnommenes Wasser weiter gelagert werden soll, dann nur kühl und kurz (<24 Stunden) in sauberen Flaschen.

Gewährleistung

Wir bieten eine Gewährleistung von zwei Jahren auf die PlatinumWasser NEO Trinkwasseranlage. Von der Gewährleistung ausgenommen sind Verschleißteile.

Die vom Hersteller vorgegebenen Betriebsbedingungen sind einzuhalten.

Veränderungen an der Anlage, die nicht durch Wasserhaus Deutschland GmbH autorisiert wurden, führen zu einem Verlust der Herstellergewährleistung.

1. Vorbereitung der Installation

WICHTIG! Lassen Sie kein Verpackungsmaterial oder nicht benötigte Kleinteile unbeaufsichtigt herumliegen. Kinder oder Tiere könnten diese verschlucken oder daran ersticken.

Packen Sie alle Teile vorsichtig aus und vergewissern Sie sich, dass die Platinumwasser NEO Trinkwasseranlage keine äußerlichen Beschädigungen aufweist.

Die Platinumwasser NEO-BOX Trinkwasseranlage besteht aus den folgenden Teilen:

- 1 **Filterblock** mit Membran 75 GPD, Vorfilter, Kombi-Nachfilter, Inline-Energetisierung
- 2 **Drucktank 8 Liter**, Metall-Kunststoff-Gehäuse
- 3 **Zubehörset** bestehend aus:
 - Trinkwasserhahn und Montagezubehör
 - Abwasser-Anschluss-Set
 - Absperrventil für den Drucktank
 - 3/8" DIN Kaltwasseranschluss mit Rückschlagventil (zusätzlich 1/2" Kaltwasseranschluss ohne Rückschlagventil, mit Kugelventil)
 - Desinfektionstablette Micropur Classic MC 10 T (Hersteller Katadyn)
 - Teflonband zum Abdichten
- 4 **Schlauchset** bestehend aus: (Bitte mit Cuttermesser nach Bedarf zuschneiden)
 - 3 m weißem Schlauch 1/4" - 6,5mm
 - 3 m grauem Schlauch 1/4" - 6,5mm

2. Einbau und Anschlüsse

Die NEO-BOX Trinkwasseranlage darf nur mit **Kaltwasser** betrieben werden. Sie muss vor **Stößen**, **Frost** und direktem **Sonnenlicht** geschützt werden. Für den Einbau sind ein Kaltwasseranschluss, eine Verbindung zum Abwassersiphon sowie der Einbau eines Trinkwasserhahns erforderlich.

Wir empfehlen, den Einbau durch einen Installateur durchführen zu lassen. Fehlerhafte Montage kann zu Wasserschäden im Haus führen! Die Anschlussteile sind millionenfach erprobt und standardkonform. Sollten Sie andere Anschlussteile wünschen, können Sie diese bei uns oder in jedem Installationsfachgeschäft beziehen.

Die folgende Einbauanleitung ist eine Durchführungsempfehlung für einen typischen Anschluss. **Lokale Vorschriften für Installation und Baunormen können andere oder zusätzliche Forderungen enthalten. Der ausführende Installateur ist verantwortlich für die Einhaltung der geltenden Vorschriften.**

Ein Rückflussverhinderer und ein Druckbegrenzer sind gemäß dem Stand der Technik unerlässlich. Zum Schutz gegen Rückfließen oder Rückdrücken von Wasser aus Filteranlagen oder anderen Apparaturen (Waschmaschinen, Spülmaschinen, Duschschräuben etc.) in das öffentliche Wasserleitungsnetz gelten für den Betreiber die Vorgaben gemäß DIN EN 1717, die den Einsatz einer entsprechenden Sicherungsarmatur (Systemtrenner, Rückflussverhinderer etc.) regeln. Für den Kaltwasseranschluss liefern wir hierzu den John-Guest Anschluss in 3/8" mit. Dieser enthält ein Rückschlagventil. Wenn Sie einen anderen Anschluss als diesen nutzen, stellen Sie sicher, dass die oben erwähnten Vorgaben eingehalten werden.

Aufstellungsort

Der Tank und der Filterblock werden üblicherweise senkrecht aufgestellt und unter der Küchenspüle platziert. Ist zu wenig Platz vorhanden, können diese Teile auch liegen oder schräg stehen. Zu beachten ist in

jedem Fall die Knickfreiheit der Schläuche.

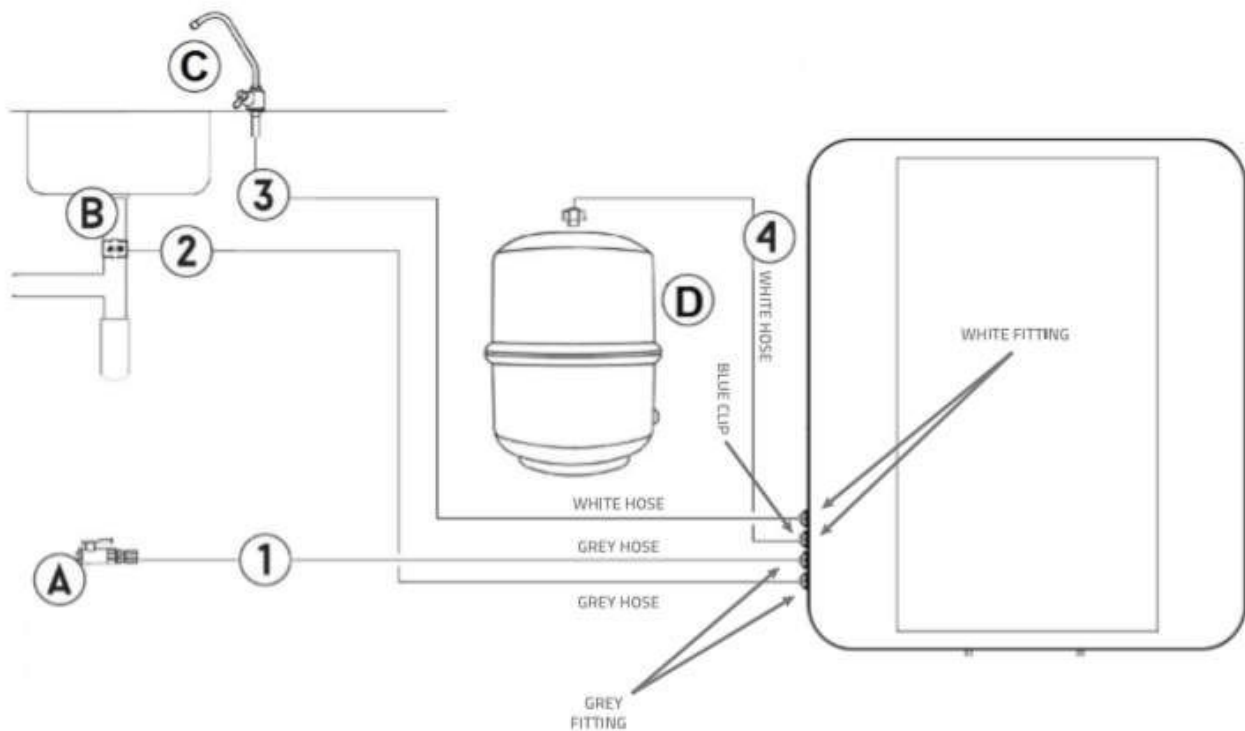


Abb.: Das Schema ist ein Beispiel für den Anschluss der PlatinumWasser NEO-BOX Anlage. Da Sie von uns verschiedene individuelle Filterkonfigurationen erhalten können, kann Ihr Anschluss-Schema abweichen.



Abb. Schnellverbinder-Schlauchanschlüsse NEO-Box

Die Schläuche sind farbcodiert, um eine leichte Installation zu gewährleisten.

- Kaltwasseranschluss (A) mit Schlauch GRAU (1) und Schnellverbinder GRAU (Feed Water)
- Abwasseranschluss (B) mit Schlauch GRAU (2) und Schnellverbinder GRAU (Drain)
- Entnahmehahn C mit Schlauch WEISS (3) und Schnellverbinder WEISS (Faucet)
- Tankventil (D) mit Schlauch WEISS (4) und Schnellverbinder WEISS mit blauem Clip (Tank)

3. Schlauchverbindungen

Schlauchverbindung mit Quick-Verbinder

Möglicherweise müssen Sie die mitgelieferten Schläuche noch auf die passende Länge zuschneiden.

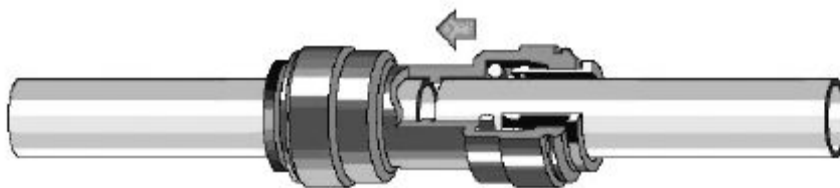
Profi TIPP: Kürzen Sie die Schläuche nicht mehr als nötig, damit Sie später, zum Beispiel für den Filtertausch, die Filteranlage im angeschlossenen Zustand leichter verschieben können.

Die Schlauchanschlüsse sind als Quick-Verbinder ausgeführt. Sichern Sie die Steckverbindungen nach Anschluss mit den mitgelieferten Sicherungsclips.

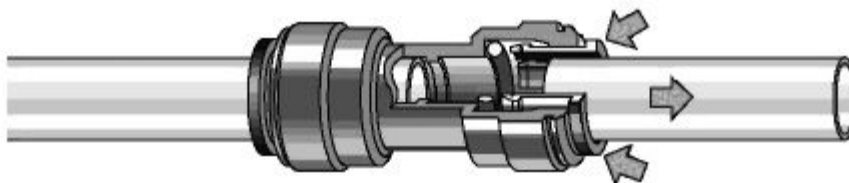
Die Abbildung zeigt eine Schlauchverbindung mit Quick-Verbinder. Zur Verbindung bedarf es lediglich des geraden Einsteckens des Schlauches in die Kupplung.

Achten sie hierbei auf eine möglichst gute Schnittkante am Schlauchende. Ist dies nicht der Fall, schneiden Sie mit einer scharfen Klinge nach. Nach dem Einstecken bis zum Anschlag ziehen Sie kurz am Schlauch, um zu prüfen ob der Schlauch fest sitzt.

Sichern Sie die Quick-Verbindung abschließend mit einem Sicherungsclip.



Verbindung von Schläuchen über Quick-Verbinder
(Schlauch hineinstecken)



Entfernen von Schläuchen aus Quick-Verbinder
(Ring hineindrücken und Schlauch herausziehen)

Stellen Sie sicher, dass der Schlauch drucklos ist. Entfernen Sie den Sicherungsclip und drücken Sie den vorstehenden inneren Ring hinein. Halten Sie den Ring gedrückt und ziehen Sie dann vorsichtig den Schlauch in die entgegengesetzte Richtung heraus.

Die Quick-Verbinder sind wiederverwendbar.

4. Kaltwasseranschluss

Grauer Schlauch: Anschluss an die Wasserversorgung



Es liegt standardmäßig ein DVGW-zertifizierter 3/8“ Kaltwasseranschluss (T-Stück mit Absperrventil) für die Versorgung der Filteranlage mit Kaltwasser (aus dem Leitungswassersystem) bei. Ein integriertes Rückschlagventil verhindert den Rückfluss in das öffentliche Wassernetz. Somit erfüllt das Ventil die DIN 1988, ist DVGW-zertifiziert und ermöglicht einen normgerechten Anschluss an das Wassernetz.

Zudem liegen für Länder, in denen kein DVGW-zertifizierter Kaltwasseranschluss mit Rückschlagventil erforderlich ist, ein 1/2“ und ein 3/4“ Kaltwasseranschluss ohne Rückschlagventil und ohne DVGW Zertifizierung bei. **Für eine fachgerechte Installation muss in Deutschland der DVGW-zertifizierte Kaltwasseranschluss mit Rückschlagventil verwendet werden.**

Mit dem Kaltwasseranschluss kann der Filteranschluss separat abgesperrt werden – ohne den Wasserdurchfluss des Leitungswassers (z.B. zur Spüle) zu unterbrechen.

WICHTIG: Betätigen Sie den Absperrhebel einmal monatlich, um eventuelle Verkalkungen zu lösen.

Einbau

- Unter der Spüle befinden sich zwei Eckventile, von denen i.d.R. Flexschläuche zum Kalt- bzw. Warmwasserhahn abzweigen. Stellen Sie fest, welcher der Kaltwasseranschluss ist (evtl. durch Aufdrehen des Warmwasserhahns und Befühlen der beiden Flexschläuche).
- Sperren Sie dann die Wasserzufuhr ab (evtl. am Haupthahn).
- Montieren Sie den mitgelieferten John-Guest-Kaltwasseranschluss (3/8“) zwischen Kaltwasser-Eckventil und den Flexschlauch, der zu Ihrem normalen Wasserhahn bzw. dem speziellen 3in1-Wasserhahn führt.
- Schrauben Sie hierzu den Kaltwasser-Flexschlauch vom Eckventil ab.
- Setzen Sie das mitgelieferte T-Stück zwischen Eckventil und Kaltwasser-Flexschlauch ein.
- Schrauben Sie alle Verbindungen wieder fest zu. Es ist normalerweise keine weitere Abdichtung erforderlich, da sich in der Überwurfmutter des Anschlusses sowie des Flexschlauchs eine Gummidichtung befindet.
- Stecken Sie nun den grauen Schlauch, der zur Filteranlage führt, bis zum Anschlag in den Schlauchanschluss des T-Stücks (3/4“ JG-Steckverbindung).
- Sichern Sie die Verbindung mit dem Sicherungsclip. Der Kaltwasseranschluss ist nun hergestellt.
- Schließen Sie das Ventil für die weiteren Installationsschritte (grauer Hebel quer zum grauen Schlauch).

Wenn Sie ein anderes Gewindemaß für den Anschluss an Ihre Kaltwasserzufuhr benötigen, können Sie einen passenden Adapter im Fachhandel erwerben oder Sie kontaktieren uns, damit wir Ihnen den passenden Anschluss kostenlos zusenden. Wir bitten Sie, den nicht benötigten Anschluss mit dem von uns bereits frankierten Rückumschlag an uns zurück zu senden.

Wichtig: Für den Anschluss (gem. DIN 1988) gibt es nur 3/8“- oder 1/2“-Anschlussgrößen. Den

Kaltwasseranschluss mit 3/4" gibt es nur ohne integriertes Rückschlagventil.

5. Abwasseranschluss

GRAUER Schlauch: Anschluss des Schlauches am Siphonabflussrohr

Fixieren Sie den Schlauch mit Hilfe der Abwasserschelle wie nachfolgend beschrieben oberhalb des Siphonabflussrohrs:

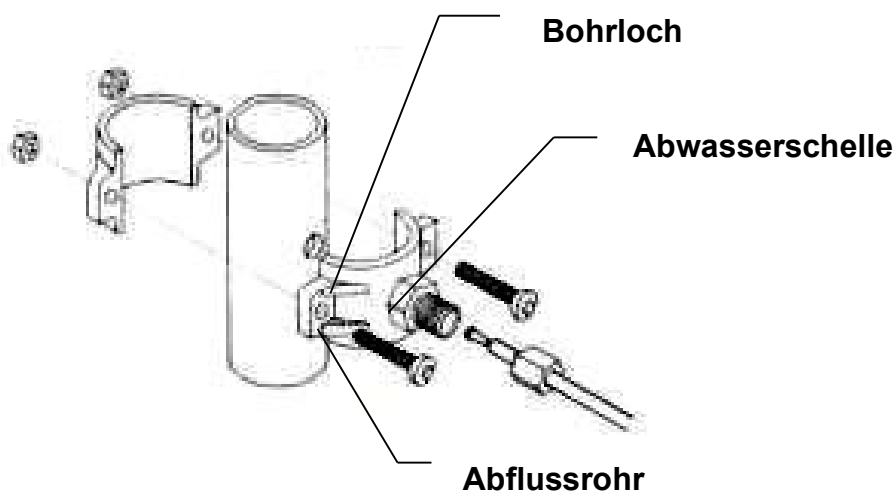
WICHTIG! Die Anschlussposition für den Abwasserschlauch muss immer oberhalb des Siphonabflussrohrs liegen.



1. Bohren Sie an der ausgewählten Anschlussstelle ein 7-mm Loch.
2. Kleben Sie die Gummidichtung um das Loch herum.
3. Schrauben Sie anschließend die beiden Hälften so auf das Abwasserrohr, dass der Schlauchanschluss exakt mit der Bohrung übereinstimmt.
4. Ziehen Sie die Schrauben der Halbschalen gleichmäßig und nicht zu fest an.
5. Stecken Sie das Schlauchende des Abfluss-Schlauchs in den Quickverbinder, ziehen Sie den Schlauch zum Fixieren leicht zurück und sichern Sie die Verbindung mit dem Sicherungsring.

6. Stecken Sie das andere Schlauchende in den Winkel-Quickverbinder **ABFLUSS** auf der Geräterückseite und sichern Sie die Verbindung wie beschrieben.

WICHTIG! Das Abflussrohr darf sich nicht verformen.



Schließen Sie den grauen Schlauch jedoch nicht an die Abwasserschelle an, da Sie während der Inbetriebnahme den Wasserfluss kontrollieren müssen. Stellen Sie sich dafür ein Gefäß bereit, in dem Sie das erste Wasser auffangen können.

6. Vorratstank

WEISSER Schlauch: Anschluss an den Vorratstank

Wichtig! Beachten Sie die Informationen zu Micropur Classic MC 10 T. Wenn der Wirkstoff der Desinfektionstablette versehentlich ins Auge gelangt, spülen Sie das Auge mit reichlich Wasser. Wenn die Tablette versehentlich verschluckt wurde, sorgen Sie schluckweise für ausreichende Wasserzufuhr. Wenden Sie sich an einen Arzt und zeigen Sie die Informationen zu der Tablette vor. Herstellerinformationen finden Sie unter:

<http://www.katadyn.com/dede/katadyn-produkte/produkte/katadynshopconnect/katadyn-micropur-micropur-classic/micropur-classic-mc-10t/>

Profi-TIPP, um die Tablette einfach in den Tank zu befördern: Lösen Sie die Tablette in einer Einwegspritze auf und spritzen Sie die Lösung in den Zulaufschlauch zum Tank bei geöffnetem Tankventil und bevor Sie das offene Schlauchende mit der Filteranlage verbinden. Halten Sie den Schlauch dabei oberhalb des Tanks, damit die Flüssigkeit hineinfließen kann.

1. Bevor Sie den Tank installieren, muss die Desinfektionstablette in den Tank eingeführt werden.
2. Zerkleinern Sie die mitgelieferte Desinfektionstablette (Micropur Classic MC 10 T) mit einem sauberen Messer und geben Sie diese in den Zulaufschlauch zum Tank (**Vereinfachung siehe Profi Tipp oben**)
3. Umwickeln Sie das Metallgewinde oben am Tank mit etwa 4-8 Lagen Teflonband, um den Anschluss abzudichten.
4. Schrauben Sie anschließend das Tankventil auf das Gewinde.
5. Stecken Sie nun den weißen Schlauch bis zum Anschlag in den Schlauchverbinder am Tankventil und sichern Sie die Verbindung mit dem blauen bzw. roten Sicherungsclip. Das Ergebnis sollte wie im unteren Bild aussehen.



Bitte beachten Sie: Das Luftventil seitlich oder unten am Tank dient der Druckluftregulierung. Der Luftdruck ist voreingestellt auf 0,5 bar bei leerem Tank. Es handelt sich um ein Autoventil, das sich geschützt unter einer Abdeckung befindet. Kontrollieren Sie den Tankdruck regelmäßig beim Filterwechsel.

6. Stecken Sie das andere Schlauchende in den Anschluss an der Filteranlage und achten Sie darauf, dass die Desinfektionslösung im Schlauch bleibt.
7. **Schließen Sie das Ventil** (der Griff muss quer zum Schlauch stehen).

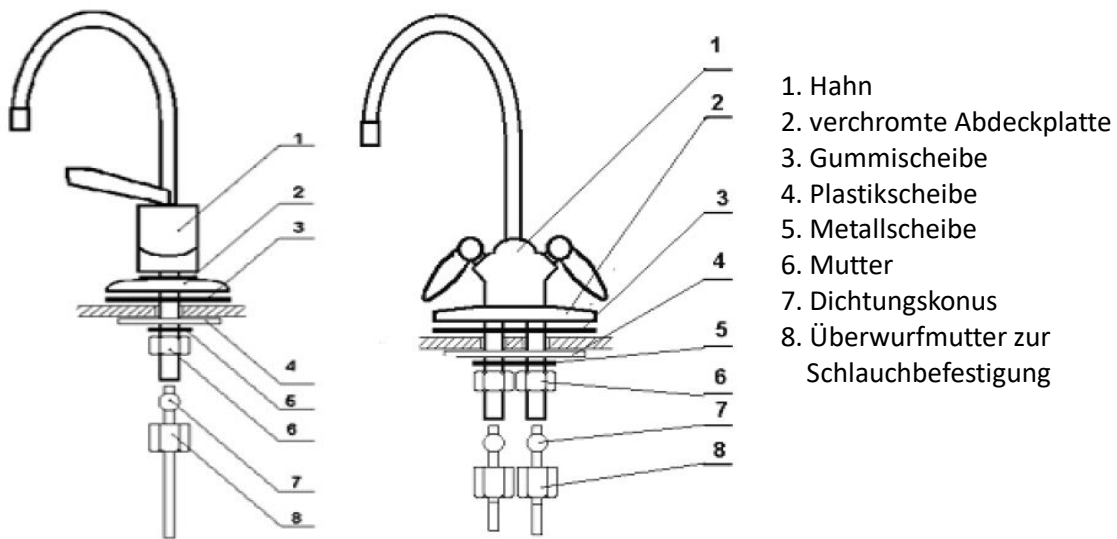
7. Trinkwasserhahn

Der Trinkwasserhahn wird am Rande des Spülbeckens direkt in den Metallrand oder in die daneben befindliche Arbeitsplatte eingebaut.

Bitte suchen Sie sich die Stelle genau aus und überprüfen Sie Ihre Wahl, ob der Hahn auch von unten sauber angebracht werden kann und nicht mit Halterungen oder Verstärkungen kollidiert.

Für die Montage des mitgelieferten Standard-Hahns wird an der gewünschten Stelle ein 11 mm (7/16") Loch gebohrt. Bitte beachten Sie, dass für andere Hähne die Lochgröße variieren kann.

Platzieren Sie nun die Abdeckplatte und die Scheiben entsprechend der Abbildung, stecken Sie die Gewindestange durch das Loch und schrauben Sie den Hahn mit der Gegenmutter fest.



Schnellkupplung mit Quick-Verbinder/John Guest Schlauchadapter:

Schrauben Sie die Schlauchkupplung auf die Gewindestange des Wasserhahns. Entfernen Sie den Sicherungsclip (blau oder rot) und stecken Sie den Schlauch bis zum Anschlag in die Aufnahmeöffnung. Ziehen Sie den Schlauch danach wieder leicht zurück, um zu prüfen, ob er fest sitzt. Schieben Sie abschließend den Sicherungsclip wieder auf. Damit ist der Schlauch gegen versehentliches Herausrutschen gesichert.

Dichtungskonus:

Alternativ können Sie den Schlauch auch mittels Dichtungskonus am Wasserhahn befestigen. Als erstes schieben Sie die Überwurfmutter aus Metall über den Schlauch. Schieben Sie dann das kleine weiße Kunststoffröhrchen in das Schlauchende und schieben Sie den weißen Dichtungskonus von außen über den Schlauch. Stecken Sie nun den Schlauch unten in den Eingang des Wasserhahns und drehen Sie die Mutter fest.

Falls Sie einen anderen Wasserhahn gewählt haben, so kann der Anschluss des Schlauches variieren. Bei einigen Hähnen erfolgt der Anschluss mittels einer Quetschmutter, bei anderen Hähnen wird der Schlauch mit einem Quick-Verbinder/John-Guest-Adapter auf den Flexschlauch des Hahns montiert.

8. Inbetriebnahme

Bevor das System für die reguläre Wasserproduktion eingesetzt werden kann, muss eine Desinfektion und anschließende Spülung durchgeführt werden.

Sie haben wie im Abschnitt „Drucktank“ beschrieben, die Desinfektionstablette (Micropur Classic MC 10T) in den Tank eingeführt oder die Desinfektionslösung in den Schlauch eingebracht. Diese löst sich bei Wasserkontakt auf und macht den Tank sowie die Leitungen keimfrei.

Führen Sie nun die nachfolgend beschriebenen Schritte durch:

1. Prüfen Sie, ob alle Verbindungen korrekt ausgeführt sind.
2. Prüfen Sie, ob das Tankventil geschlossen ist (Griff quer zum Schlauch).
3. Legen Sie den GRAUEN Abwasserschlauch in ein entsprechendes Gefäß, um das erste Wasser aufzufangen.
4. Öffnen Sie den Kaltwasseranschluss der Filteranlage (Wasserzuleitung) und den Reinstwasserhahn.
5. Prüfen Sie alle Anschlüsse und Teile auf Dichtheit.
6. Prüfen Sie, ob aus dem GRAUEN Abwasserschlauch Wasser abfließt. Dies kann eine kurze Zeit (ca. 5 min.) dauern, bis die Filteranlage sich mit Wasser gefüllt hat.
7. Lassen Sie ca. 10 Liter Wasser aus dem Abwasserschlauch fließen, damit eventuelle Aktivkohlereste des Aktivkohle-Nachfilters herausgespült werden. Es ist normal, wenn das Wasser aus dem Abwasserschlauch am Fließen ist, während es aus dem Reinstwasserhahn nur tropft bzw. mit einem kleinen Strahl rinnt.

TIPP: Wenn sich Luft in der Anlage befinden sollte, schwenken Sie die Filteranlage etwas, damit die Luft besser entweichen kann. Das Wasser kann am Anfang dunkel gefärbt sein. Dies kommt durch Abrieb von Aktivkohleteilchen und ist ein normaler Prozess. Nach einigen Minuten sollte sich das Wasser klar färben.

8. Sperren Sie nach der Entnahme von ca. 10 Litern Abwasser die Wasserzufuhr am Kaltwasseranschluss sowie den Wasserhahn an der Spüle. Schließen Sie dann den Schlauch an die bereits montierte Abwasserschelle an. Öffnen Sie den Kaltwasseranschluss nach Anschluss des Schlauchs an die Abwasserschelle wieder.
9. Öffnen Sie den Reinstwasserhahn für das Filterwasser. Wenn das Wasser klar ist, drehen Sie den Reinstwasserhahn zu und das Tankventil auf. Nun beginnt der normale Vorgang der Befüllung (nach etwa zwei Stunden, abhängig von Modell und Wasserdruck schaltet sich die Anlage automatisch aus). Mit Befüllung des Drucktanks löst sich die Desinfektionstablette auf und beginnt zu wirken.
10. Schwenken Sie den Tank während des Befüllens wiederholt, damit sich das Desinfektionsmittel gleichmäßig verteilen kann.
11. Öffnen Sie nach etwa zwei Stunden, also wenn der Tank befüllt ist, kurz den Reinstwasserhahn, bis etwas Wasser aus dem Hahn geflossen ist. So kann das im Wasser gelöste Desinfektionsmittel bis zum Auslasshahn gelangen und einwirken.
11. Öffnen Sie nach etwa 8 Stunden den Reinstwasserhahn und lassen das Wasser vollständig aus dem Tank ablaufen.

12. Wenn das Wasser nur noch mit einem dünnen Strahl rinnt bzw. tröpfelt, schließen Sie den Reinstwasserhahn.
13. Warten Sie, bis der Tank erneut gefüllt ist und lassen das Wasser ein zweites Mal ablaufen (Reinigungsspülen).
14. Wiederholen Sie die Tankbefüllung ein weiteres Mal.

Fertig! Ihre Anlage ist nun betriebsbereit.

WICHTIG! Prüfen Sie die Anlage täglich auf Dichtigkeit während der ersten Woche nach der Installation und auch später in regelmäßigen Abständen.

Wir empfehlen Ihnen die Installation eines Wassermelders mit automatischem Sperrmechanismus am Kaltwasseranschluss, um im Falle einer Undichtigkeit einen Wasserschaden zu vermeiden. Eine Haftung unsererseits besteht diesbezüglich nicht.

9. Gebrauch und Wartung

Spülen der Membran mit Spülventil (= Flush-Ventil, Bildanleitung Seite 2, Punkt 3)

In der Abwasserleitung ist ein Spülventil eingebaut, welches eine sehr einfache und effiziente Stoßspülung der Wasserfilter erlaubt.

Bei Öffnung des Spülventils werden die Vorfilter und die Osmosemembran intensiv gespült. Dies sorgt dafür, dass das System vollständig entlüftet wird und die Membran von Ablagerungen wie Kalkkristallen befreit wird. Es wird während der Stoßspülung kaum Reinstwasser erzeugt, d.h. der Tank füllt sich dabei nicht nennenswert.

TIPP: Wir empfehlen Ihnen, einmal monatlich eine Stoßspülung von ca. 2 Minuten durchzuführen, insbesondere bei einer hohen Wasserhärte des Leitungswassers. Dies verlängert die Lebensdauer des Herzstücks Ihrer Filteranlage - der Osmosemembran.

Eine längere Stoßspülung über ca. **5 Minuten** empfehlen wir in den folgenden **drei Anwendungsfällen**:

- Unmittelbar nach Einbau der Anlage.
- Falls die Anlage mindestens eine Woche nicht verwendet wurde (Bsp.: Urlaubsabwesenheit).
- Nach jedem Filterwechsel (empfohlener Turnus: 6 Monate).

WICHTIG! Bitte stellen Sie unbedingt sicher, dass im Normalbetrieb das Spülventil Ihrer Neo-Anlage geschlossen ist. Andernfalls werden ihre Filter dauergespült, was zu einer geringen Lebensdauer und zu einem ganz erheblich erhöhten Wasserverbrauch führt!



Aus der Abbildung sehen Sie, wo Sie das Spülventil finden und wie es zu bedienen ist. Das Spülventil ist **geschlossen**, wenn es **quer** (90°) zur Schlauchrichtung gestellt ist.

Gebrauch / Filterwechsel / Tank

Der normale Gebrauch beschränkt sich auf das Zapfen des gereinigten Wassers. Die Wartung besteht hauptsächlich in der monatlichen Stoßspülung sowie im regelmäßigen Austausch der Filterelemente und der Membran.

Wechselintervalle:

Vorfilter	6 Monate in Anlehnung an DIN 1988
Nachfilter	6 Monate in Anlehnung an DIN 1988
Mineralisierung	6 Monate
Bio 1L Energetisierung	24 Monate
Osmosemembran	36 Monate bzw. nach Bedarf

Unabhängig von der Wasserqualität und der Menge des gefilterten Wassers sollten Sie die Vor- und Nachfilter stets gemeinsam nach der oben angegebenen Zeit wechseln. Ein früherer Filterwechsel kann bei

hoher Wasserentnahmemenge und/oder schlechter Wasserqualität notwendig werden. So kann ein stark verfärbter Grobsedimentfilter ein Anzeichen für einen Filterwechsel sein.
Bitte wenden Sie sich an uns, Sie erhalten komplette Filtersets für Ihre Anlage.

Tankdruck prüfen

Nach einiger Zeit des Gebrauchs kann es sein, dass der Luftdruck im Tank absinkt. Dies hat zur Folge, dass weniger Wasser als gewohnt aus dem Tank pro Füllung erhalten wird.

WICHTIG! Der Tankdruck muss bei leerem Tank gemessen und reguliert werden.

Sie können den Tankdruck folgendermaßen regulieren: Lassen Sie den Tank bei geschlossener Wasserzufuhr völlig leerlaufen, bis es aus dem Wasserhahn nur noch tröpfelt. Sie können den Tank auch von der Filteranlage trennen (Wichtig! Die Filteranlage muss hierzu geleert sein) und das Wasser aus dem Tankventil fließen lassen. Bei leerem Tank können sie den Luftdruck am Tankventil mit einer Luftpumpe (Autoventil) prüfen und auf 0,5 bar einstellen. Sollten Sie anschließend feststellen, dass sich der Tank nur sehr langsam befüllt und daher nur sehr wenig Wasser abgibt, liegt dies wahrscheinlich an der Membran. Wechseln Sie in diesem Fall die Membran.

Ein Membrantausch ist ebenfalls erforderlich, wenn die im Reinstwasser gelösten Stoffe signifikant zunehmen. Dies ist mit einem bei uns erhältlichen TDS-Messgerät feststellbar.

Nachbestellung von Ersatzfiltern und Zubehör:

Filtertyp	Bestellnummer
Ersatzfilterset NEO 5 (Sediment, Aktivkohle, Sediment, Inline Aktivkohle) zum Sparpreis	12863
Einzelfilter Energetisierung	17203
Platinumwasser-Osmosemembran	16657
Nützliches Zubehör	
0,5 / 1,0 -Liter-Flasche (aus Tritan – BPA-frei)	13477 / 13356
TDS Messgerät (zur Prüfung der Membran)	12487
Automatischer Lecksensor und Abschaltventil „Aqua-Stop“	18599

10. Störungsbeseitigung

Problem: **Wasserzuleitung ist undicht.**

Ursache: Kaltwasseranschluss und/oder Verlängerung wurden nicht ordnungsgemäß montiert.

Abhilfe: Stellen Sie den Kaltwasseranschluss wie beschrieben her. Achten Sie auf ausreichend feste Verschraubung der Gewinde, ohne jedoch das Gewinde zu überdrehen.

Problem: **Abwasseranschluss ist undicht.**

Ursache: Abwasseranschluss wurde nicht ordnungsgemäß vorgenommen.

Abhilfe: Stellen Sie den Abwasseranschluss, wie im entsprechenden Abschnitt beschrieben, her. Kontrollieren Sie, ob der graue Schlauch festsitzt und überprüfen Sie, ob die Halbschalen fest genug verschraubt sind.

Problem: **Eine Quick- oder JG-Verbindung ist undicht.**

Ursache 1 Der Schlauch ist defekt oder falsch eingesetzt.

Abhilfe: Nehmen Sie den Schlauch aus der betreffenden Kupplung und schneiden Sie mit einer scharfen Klinge ein etwa 2 cm langes Stück vom Schlauchende ab. Achten Sie dabei auf geraden Schnitt! Nun führen Sie den Schlauch bis zum Anschlag in die Kupplung ein. Der Dichtungsring in der Steckverbindung ist verrutscht.

Ursache 2 Richten Sie den Dichtungsring gerade aus, oder tauschen Sie den Verbinder.

Abhilfe:

Problem: **Eine Verschraubung ist undicht.**

Ursache: Dichtmaterial fehlt oder ist durchlässig.

Abhilfe: Drehen Sie die undichte Verschraubung komplett heraus. Säubern Sie das Gewinde von Teflonresten. Wickeln Sie anschließend mehrere Lagen Teflonband um das Gewinde und schrauben Sie den Anschluss wieder ein.

Technische Änderungen und Druckfehler sind vorbehalten.

Bei Fragen wenden Sie sich an unseren Kundenservice oder Ihren Händler.

11. Information zur Desinfektionstablette

WICHTIG: Wir verwenden zur Desinfektion das Produkt Micropur Classic MC 10T

Auszug aus der Packungsbeilage zu Micropur Classic MC 1T/ MC 10 T/ MC 100P

Wann und wozu wird Micropur Classic angewandt: Micropur Classic ist ein chlorfreies Wasserkonservierungsmittel auf Silberbasis. Die Silberionen verhindern eine Wiederverkeimung des gelagerten Wassers bis zu 6 Monaten. Am besten werden Wassertanks gut verschlossen und geschützt vor direkter Sonneneinstrahlung gelagert.

Einschränkungen: Nur in klarem Wasser verwenden. Trübes Wasser sollte erst mit einem portablen Wasserfilter von Katadyn filtriert werden. Micropur Classic hat keine Wirkung auf Viren oder Protozoen (Amöben). Wir empfehlen keine Aluminium Behälter für die Lagerung von Wasser zu verwenden. Pulver darf nicht in wenig Wasser vorgelöst werden (Stammlösung).

Anwendung:

MC 10T = 1 Tablette = 10 Liter, 2 h einwirken lassen

Micropur Classic Tabletten: 10 Minuten auflösen lassen. Danach gut schütteln, damit sich der Wirkstoff im Wasser verteilen kann.

Micropur Classic Pulver: In den halb vollen Tank dosieren und sofort ganz auffüllen damit Micropur Classic gut im Wasser verteilt wird. Keine Stammlösungen machen.

Achtung: Sehr giftig für Wasserorganismen, mit langfristiger Wirkung. Darf nicht in die Hände von Kindern gelangen. Freisetzung in die Umwelt vermeiden. Verschüttete Menge aufnehmen. Inhalt/Behälter gemäß den lokalen Vorschriften der Entsorgung zuführen.

Aktiver Wirkstoff: MC 1T Silber 2,5 mg/g, MC 10T Silber 4,0 mg/g, MC 100P Silber 10,0 mg/g.

Hersteller der Desinfektionstablette:

Katadyn Products Inc.

Pfäffikerstrasse 37

8310 Kemptthal | Switzerland

Tel: +41 44 839 21 11

www.katadyn.com

Informationen finden Sie im Internet bei: <https://www.katadyn.com>

12. Filterwechsel - Notizen

Empfohlene Wechselintervalle

Vorfilter: 6 Monate

Nachfilter: 6 Monate

Mineralisierung: 6 Monate

Energetisierung: 24 Monate

Membran: ca. 3 - 5 Jahre

Datum: _____

- Vorfilter
- Nachfilter
- Mineralisierung
- Energetisierung
- Membran

Datum: _____

- Vorfilter
- Nachfilter
- Mineralisierung
- Energetisierung
- Membran

Datum: _____

- Vorfilter
- Nachfilter
- Mineralisierung
- Energetisierung
- Membran

Datum: _____

- Vorfilter
- Nachfilter
- Mineralisierung
- Energetisierung
- Membran

Datum: _____

- Vorfilter
- Nachfilter
- Mineralisierung
- Energetisierung
- Membran

Datum: _____

- Vorfilter
- Nachfilter
- Mineralisierung
- Energetisierung
- Membran

Datum: _____

- Vorfilter
- Nachfilter
- Mineralisierung

- Energetisierung
- Membran

Datum: _____

- Vorfilter
- Nachfilter
- Mineralisierung
- Energetisierung
- Membran

Datum: _____

- Vorfilter
- Nachfilter
- Mineralisierung
- Energetisierung
- Membran

Datum: _____

- Vorfilter
- Nachfilter
- Mineralisierung
- Energetisierung
- Membran

Datum: _____

- Vorfilter
- Nachfilter
- Mineralisierung
- Energetisierung
- Membran

Datum: _____

- Vorfilter
 - Nachfilter
 - Mineralisierung
 - Energetisierung
 - Membran
-



Für Fragen sind wir gerne für Sie da. Unsere Kontaktadresse:

Wasserhaus Deutschland GmbH Ahornstraße 24 14482 Potsdam	E-Mail: service@wasserhaus.de Tel.: +49 (0)331 505 7943 Fax: +49 (0)331 505 7952
--	---

Wir wünschen Ihnen viel Freude mit Ihrem neuen Wasserfilter!

Ihr Wasserhaus Team

