



Installations- und Bedienungsanleitung

Premium-Umkehrosmoseanlage

Fontamea



Version 1.0

Wir bedanken uns bei Ihnen für Ihr Vertrauen in Wasserhaus als Experte für Trinkwasserfilter.

Sauberes Wasser ist Vertrauenssache. Wir sind uns dieser Verantwortung bewusst und legen daher besonderen Wert auf die Verarbeitung hochwertiger Komponenten für unsere Wasserfilter. Das Herzstück des Filters, die Osmosemembran, sorgt für eine zuverlässige und genaue Filtration der Fremdstoffe des Wassers. Die verschiedenen Vorfilterstufen haben die Aufgabe, das Wasser vorzufiltern und die Membran vor aggressiven Stoffen zu schützen, um so ihre Lebensdauer zu verlängern. Eine Nachfilterstufe reichert das gefilterte Wasser mit basischen Mineralstoffen an und sorgt damit für ein hervorragendes Wasser, das Sie frisch gefiltert über den Spezialwasserhahn entnehmen und auf verschiedenste Weise sofort genießen oder nutzen können.

Die Verwendungsmöglichkeiten für das aufbereitete Wasser sind vielseitig, zum Beispiel als Trinkwasser und zur Nahrungszubereitung für Babys, Kinder und Erwachsene, für Pflanzen, für Tiere wie Fische, Katzen und Hunde, als Kühlschrankfilter, für Zimmerbrunnen, Klimaanlage, Raumluftbefeuchter, Bügeleisen, Autoscheibenwaschanlagen und vieles mehr.

Bitte lesen Sie sich die Betriebsanleitung sorgfältig durch, damit Sie alle erforderlichen Arbeitsschritte im Zusammenhang mit dem Einbau und der Wartung bzw. Pflege der Anlage optimal durchführen können.

Wir wünschen Ihnen viel Freude an Ihrem neuen Wasser.
Ihr Wasserhaus-Team

Inhaltsverzeichnis:

1. Wichtige Sicherheitshinweise	Seite 3
2. Technische Daten	Seite 5
3. Filtereigenschaften	Seite 6
4. Gewährleistung	Seite 6
5. Vorbereitung der Installation	Seite 6
6. Einbau und Anschlüsse	Seite 7
7. Schlauchverbindung mit Schnellkupplung	Seite 8
8. Anschluss an Leitungswasser	Seite 8
8.1 Anschluss Wasserstopp-Sensor	Seite 10
8.2 Anschluss JG Winkel-Absperrventil	Seite 11
8.3 Anschluss an die Leitungswasserzufuhr	Seite 11
9. Abwasseranschluss	Seite 13
10. Anschluss Trinkwasserhahn	Seite 14
11. Anschluss Wasserwirbler (optional)	Seite 15
12. Inbetriebnahme	Seite 16
13. LED-Display	Seite 17
14. Installation und Wechsel Filterkartuschen	Seite 20
15. Gebrauch und Wartung	Seite 21
16. Störungstabelle	Seite 22
17. Umwelt und Entsorgung	Seite 23
Filterwechsel-Notizen	Seite 24



1. Wichtige Sicherheitshinweise!

- Lassen Sie die Montage durch Fachpersonal ausführen.
- Die Trinkwasseranlage darf nur mit Kaltwasser betrieben werden.
- Die Trinkwasseranlage darf nicht hinter einem drucklosen (d.h. nicht druckfestem) Boiler betrieben werden, da sie einen Rückstaudruck verursachen kann.
- Wenn Sie die Wohnung verlassen, schließen Sie den Kaltwasseranschluss der Anlage (versicherungsrechtliche Gründe).
- Bei einem Wechsel der Filterkartusche ist immer der Wasserzulauf zu schließen und die Anlage von der Stromquelle zu trennen.
- Kinder sollten vom Gerät ferngehalten werden oder dies nur unter Aufsicht von Erwachsenen bedienen.
- Der hygienisch einwandfreie Umgang mit der Trinkwasseranlage ist wichtig. Achten Sie bei allen Arbeiten an der Anlage auf saubere Hände (Einmalhandschuhe), saubere Werkzeuge und Umgebung sowie auf eine Behandlung der Anschlusssteile mit einer anerkannten Sprühdesinfektion.
- Neue Filter müssen vor der ersten Trinkwasserentnahme wie beschrieben gespült werden.
- Bei Störungen nehmen Sie das Gerät bitte vom Strom und trennen es umgehend von der Wasserzufuhr. Nehmen Sie erst dann eine Reparatur vor.

Dieses Benutzer-Handbuch enthält wichtige Anweisungen, Ratschläge und Sicherheitshinweise. **Lesen Sie bitte dieses Handbuch genau durch, bevor Sie mit der Installation und dem Gebrauch der Trinkwasseranlage beginnen.**

- Jeder, der die Trinkwasseranlage benutzt, sollte mit den Grundfunktionen und den Sicherheitshinweisen vertraut sein. Die Betriebsanleitung ist daher immer bei der Trinkwasseranlage zu platzieren, auch bei einem Umzug oder Besitzerwechsel.
- Ihre Geräteausführung kann teilweise von der Beschreibung bzw. den Bildern abweichen.
- Die Trinkwasseranlage ist weitgehend vorinstalliert, dennoch darf sie nur von fachkundigem Personal entsprechend den geltenden lokalen gesetzlichen Vorschriften eingebaut werden.
- Achten Sie auf die funktionale Richtigkeit des Filteranlage-Anschlusses.
- Die Trinkwasseranlage ist stehend oder liegend auf einer ebenen Fläche zu installieren. Achten Sie darauf, dass die Schläuche nicht eingeklemmt oder geknickt werden sowie keiner mechanischen Zugbelastung ausgesetzt sind.
- Die Trinkwasseranlage ist vor UV-Strahlung, Stößen, Hitze und vor Frost zu schützen.
- Die Trinkwasseranlage ist dafür gedacht, die Mengen Wasser aufzubereiten, die normalerweise in einem Privathaushalt zum Kochen und Trinken benötigt werden. Die Anlage ist nicht für einen Dauerbetrieb bzw. kommerzielle Nutzung ausgelegt. Der Betreiber hat für einen bestimmungsgemäßen Einsatz zu sorgen.
- Die Trinkwasseranlage darf nicht vor existierende Wasserleitungen, Tanks, Spülmaschinen oder ähnliches angeschlossen werden. Es ist nur der im Lieferungsumfang enthaltene separate Wasserhahn anzuschließen oder eine spezielle in unserem Shop erhältliche 3in1-Mischarmatur.
- An der Trinkwasseranlage dürfen keine Eingriffe oder Veränderungen vorgenommen werden. Dies kann zu Personen- oder Sachschäden führen, die durch keine Gewährleistung abgedeckt ist.
- Die Trinkwasseranlage darf nicht ohne Hauswasser-Vorfilter (z.B. Rückspülfilter) betrieben werden. Ein fehlender Vorfilter kann die Anlage schädigen.
- Es entsteht ein leises Betriebsgeräusch (Brummen), wenn Wasser durch die Anlage läuft und gefiltert wird. Zudem führt die Anlage automatisch in regelmäßigen Abständen eine Stoßspülung durch, bei der die Druckpumpe ebenfalls anspringt. Diese Geräusche stellen keine Fehlfunktion dar, sondern zeigen den Betriebszustand der Anlage an.
- Regelmäßig ist die Anlage auf Undichtigkeiten zu überprüfen. Wenn Sie eine Undichtigkeit feststellen, schließen Sie die Wasserzufuhr zum Gerät und ziehen Sie den Netzstecker aus der Steckdose. Wenden Sie sich an Ihren Händler.
- Stellen Sie sicher, dass das Wasser, das Sie aufbereiten möchten, der Trinkwasserverordnung (TVO) entspricht. Sollte das Wasser nicht der TVO entsprechen, kontaktieren Sie unbedingt Ihren Fachhändler.

- Diese Umkehrosmoseanlage darf nur an das Leitungswassernetz angeschlossen werden (mikrobiologisch unbedenkliche Wasserquelle).
- Umkehrosmoseanlagen von Wasserhaus dürfen nur mit Rohwasser, das den nachfolgenden Grenzwerten entspricht, betrieben werden:

Parameter	Grenzwert
Wasserdruck	1 bar bis max. 4 bar
Wassertemperatur	4 – 40° C
Luftfeuchtigkeit	unter 90 %
Gesamtmenge gelöster Stoffe	max. 2000 µS
pH-Wert	3-10
freies Chlor	1,0 ppm max.
Härtegrad	Empfehlung bei hartem bis sehr hartem Wasser: mit Enthärtungsvorfilter betreiben (Osmo Protect oder Enthärtungsanlage an Hauswassereingang)

- Wenn das zugeführte Wasser als ungeeignet klassifiziert ist, lassen Sie das aufbereitete Wasser nach der Installation überprüfen. Danach testen Sie das aufbereitete Wasser einmal pro Jahr bzw. falls es zu irgendwelchen Änderungen in Geschmack oder Geruch kommt. So können Sie überprüfen, dass die Trinkwasseranlage einwandfrei arbeitet. Trinken Sie das Wasser nicht, wenn die Ergebnisse nicht zufriedenstellend sind. Kontaktieren Sie Ihren Fachhändler.
- Die Reinwasserqualität ist abhängig von der Qualität des Eingangswassers, der Wassertemperatur und dem Wasserdruck. Anormale Werte führen zu einer geringeren Reinwasserkapazität.
- Die Filteranlage darf bei einer sichtbaren Beschädigung oder einer sonstigen Störung (verminderter Wasserdurchfluss, auffälliger Geschmack, Geruch etc.) ohne fachkundige Schadens- oder Störungsbeseitigung nicht mehr weiterbetrieben werden.
- Bei der Nutzung von durch Umkehrosmose hergestelltem Wasser in technischen Anwendungen ist Expertenrat einzuholen (Materialverträglichkeit).
- Umkehrosmose-Wasser hat einen ca. 90% reduzierten Mineralstoffgehalt und dient nicht der zusätzlichen Mineralstoffzufuhr. Medizinische Fragen sind mit einem Arzt abzuklären.
- Werden die von uns erworbenen Produkte an bereits vorhandene Leitungen und Entnahmestellen angeschlossen, so empfehlen wir, diese vorher zu reinigen und zu desinfizieren. Für bestehende Installationen können wir keine Verantwortung übernehmen.
- Nur frisch gefiltertes Wasser ist zu verwenden. Wenn aus der Anlage entnommenes Wasser weiter gelagert werden soll, dann nur kühl und kurz (<24 Stunden) in sauberen Flaschen.

2. Technische Daten

Produkt	Fontamea Umkehrosmoseanlage 800 GPD
Artikel-Nummer	12106
Nennspannung und -frequenz	100V - 240V - 50/60Hz
Nennleistung	80 Watt. Im Standby-Betrieb: 0,2 Watt
Wassereingangsdruck	min. 1 bar - max.4 bar
Reinstwasserleistung	ca. 2 Liter/Minute
Filterkapazität Vor- und Nachfilter	ca. 2.000 Liter
Umgebungsbedingungen	mind. 4 - max. 40 °C, Luftfeuchtigkeit unter 90%
Wasserezufuhr	Leitungswasser gemäß TVO

3. Filtereigenschaften

Stufe 1 + 2 Kombinationsfilter: Kombiniertes Vorfilter.

Vorfilter: Sediment-Aktivkohle filtern Sand, Schlamm, Rostpartikel, Chlor, organische Stoffe, Lösungsmittel, Pestizide, Öle, Aromen, Geruchs- und Geschmacksbeeinträchtigungen, feine Partikel und Schwebstoffe.

Stufe 2 Osmose-Membran: hochwertige Membrantechnologie mit einer Filterfeinheit von 0,0001 Mikron. Filtert Bakterien, Viren, Medikamentenrückstände, Hormone, Schwermetall, radioaktive Stoffe, Kalk und vieles mehr bis zu 99,999%

Stufe 3 Nachfilter: Alkaline (Remineralisierung) / Alternativ: Aktivkohle ohne Remineralisierung

Mit dem Durchfließen der Alkaline Remineralisierung nimmt das gefilterte Wasser wieder definierte Mineralien auf, was für einen stabilen pH-Wert des Wassers sorgt.

Aktivkohle optimiert die Nachbereitung des über die Osmosemembran gefilterten Wassers.

4. Gewährleistung

Die Gewährleistung beträgt 2 Jahre ab Kaufdatum. Während der Gewährleistungszeit werden Geräte, die aufgrund von Material- und Fabrikationsfehlern Defekte aufweisen, nach unserer Wahl repariert oder ersetzt. Ausgetauschte Geräte oder Teile von Geräten gehen in unser Eigentum über. Von der Gewährleistung ausgenommen sind Verschleißteile. Die Gewährleistungsleistungen bewirken weder eine Verlängerung der Gewährleistungszeit für ausgetauschte Teile, noch setzen sie eine neue Gewährleistungszeit in Gang. Gewährleistungsansprüche müssen unverzüglich nach Kenntniserlangung vom Defekt innerhalb der Gewährleistungszeit geltend gemacht werden.

Zur Geltendmachung der Gewährleistung sind folgende Schritte erforderlich: Setzen Sie sich bitte per E-Mail (service@wasserhaus.de) mit dem Kundenservice in Verbindung und schildern Sie das Problem. Geben Sie Ihren Namen und die Rechnungsnummer des Kaufbeleges an. Sofern eine Einsendung vereinbart wird, senden Sie das Gerät sicher verpackt und freigemacht an den Kundendienst. Fügen Sie eine Kopie des Kaufbeleges bei, auf dem Sie den Defekt vermerken. Wenn der Defekt im Rahmen unserer Gewährleistung liegt, erhalten Sie ein repariertes oder neues Gerät portofrei zurück.

Die vom Hersteller vorgegebenen Betriebsbedingungen sind einzuhalten. Veränderungen an der Anlage, die nicht durch den Hersteller autorisiert wurden, führen zu einem Verlust der Gewährleistung.

5. Vorbereitung der Installation

WICHTIG!

Lassen Sie kein Verpackungsmaterial oder nicht benötigte Kleinteile unbeaufsichtigt herumliegen. Kinder oder Tiere könnten diese verschlucken oder daran ersticken.

Packen Sie alle Teile vorsichtig aus und vergewissern Sie sich, dass die Trinkwasseranlage keine äußerlichen Beschädigungen aufweist.

Prüfen Sie vor der Installation die Vollständigkeit des gelieferten Zubehörs.

Die **FONTAMEA** -Trinkwasseranlage besteht aus den folgenden Teilen:

Filterblock mit im Gehäuse eingesetzten Filterkartuschen

- Standard: 1x Quick-Change Vorfilter PPC (Sediment-Aktivkohleblockfilter)

- 1x T33 Alkaline Remineralisierung / Optional: T33 Aktivkohlefilter
- 1x Osmose Membrane 800 GPD
- 1x Netzteil für 100-240 V

Zubehörset bestehend aus:

- Trinkwasserhahn und Montagezubehör
- Abwasser-Anschluss-Set
- DIN John Guest Winkel-Absperr-Ventil 3/8" (Kaltwasseranschluss)
- 1 x Ausziehwerkzeug für Schlauch aus Quickverbinder
- Leak Sensor (Gerätestopp bei Leckage im Gerät)
- Wasser-Stopp mit Magnetventil zum Anschluss an Kaltwasseranschluss

Schlauchset bestehend aus:

- 3 m weißem Schlauch 1/4" - 6,5mm (für Reinstwasser zum Entnahmehahn)
- 3 m weißem Schlauch 3/8" - 10mm (für Kaltwasserzufluss)
- 2 m schwarzer Schlauch 1/4" – 6,5mm (Abwasserabfluss)

6. Einbau und Anschlüsse

Die FONTAMEA Trinkwasseranlage darf nur mit Kaltwasser betrieben werden. Sie muss vor Stößen, Frost und Sonnenlicht geschützt werden. Für den Einbau ist ein Kaltwasseranschluss, eine Verbindung zum Abwassersiphon sowie der Einbau eines Trinkwasserhahns erforderlich.

Wir empfehlen, den Einbau durch einen Installateur durchführen zu lassen. Fehlerhafte Montage kann zu Wasserschäden im Haus führen! Sollten Sie andere Anschlusssteile wünschen, können Sie diese bei uns oder in jedem Installationsfachgeschäft beziehen.

Die folgende Einbauanleitung ist eine Durchführungsempfehlung für einen typischen Anschluss. Lokale Vorschriften für Installation und Baunormen können andere oder zusätzliche Forderungen enthalten. Der ausführende Installateur ist verantwortlich für die Einhaltung der geltenden Vorschriften.

Ein Rückflussverhinderer und ein Druckbegrenzer sind gemäß dem Stand der Technik unerlässlich. Zum Schutz gegen Rückfließen oder Rückdrücken von Wasser aus Filteranlagen oder anderen Apparaturen (Waschmaschinen, Spülmaschinen, Duschschräuchen etc.) in das öffentliche Wasserleitungsnetz gelten für den Betreiber die Vorgaben gemäß DIN EN 1717, die den Einsatz einer entsprechenden Sicherungsarmatur (Systemtrenner, Rückflussverhinderer etc.) regeln. Für den Kaltwasseranschluss liefern wir hierzu den John-Guest Kaltwasseranschluss in 3/8" mit. Dieser enthält ein Rückschlagventil. Wenn Sie einen anderen Anschluss als diesen nutzen, stellen Sie sicher, dass die oben erwähnten Vorgaben eingehalten werden.

Aufstellungsort

- Der Filterblock wird üblicherweise senkrecht aufgestellt und unter der Küchenspüle platziert. Er kann auch liegend platziert werden.
- Zu beachten ist in jedem Fall die Knickfreiheit der Schläuche.
- Das Netzteil muss an einem gut belüfteten und wassergeschützten Ort aufbewahrt sein.
- Achten Sie beim Bohren darauf, dass sich keine Wasser- und/oder elektrische Leitungen dahinter befinden.
- Das Gerät ist mit einer Booster-Pumpe ausgestattet und darf ausschließlich mit Leitungswasser, das die Trinkwasserverordnung erfüllt, betrieben werden.
- Lassen Sie mindestens 30 cm Abstand zu einer Wärmequelle

7. Schlauchverbindungen mit Schnellkupplung

WICHTIG! Sichern Sie die Steckverbindungen nach Anschluss mit den mitgelieferten Sicherungsclips. Stellen Sie vor dem Öffnen sicher, dass der Schlauch drucklos ist.

Die Schlauchanschlüsse sind als Quickverbinder / Schnellkupplung ausgeführt und befinden sich am Ein- und Ausgang des Gerätes. Sie sind schnell und sicher ohne Werkzeug zu installieren. Die Schnellkupplungen sind wiederverwendbar.

Zum Öffnen ziehen Sie bitte den Sicherungsclip ab und drücken den kleinen Sicherungsring nach innen. Halten Sie ihn gedrückt und ziehen Sie den PE-Schlauch heraus. Zur Verbindung bedarf es lediglich des geraden Einsteckens des Schlauches bis zum Anschlag in die Kupplung.

Achten sie auf eine möglichst gute Schnittkante am Schlauchende. Ist dies nicht der Fall, schneiden Sie mit einer scharfen Klinge nach. Nach dem Einstecken bis zum Anschlag ziehen Sie kurz sanft am Schlauch, um zu prüfen, ob der Schlauch fest sitzt. **Sichern Sie die Schnellkupplung abschließend mit einem Sicherungsclip.**



Verbindung von Schläuchen über Schnellkupplung (Schlauch hineinstecken)



Entfernen von Schläuchen aus Schnellkupplung

8. Anschluss an das Leitungswasser

WICHTIG! Sperren Sie die Wasserzufuhr am Eckventil und ggf. am Hauptventil bei den nachfolgenden Anschlussarbeiten zu.

Wir liefern Ihnen die Filteranlage mit einem DVGW-zertifizierten 3/8“ Winkel-Absperrventil von John Guest sowie mit einem Wasserstopp-Sensor. Wir empfehlen Ihnen den Einbau beider Komponenten an Ihren Kaltwasseranschluss (in der Regel Eckventil in der Küche unter der Spüle) in der unten abgebildeten Reihenfolge.

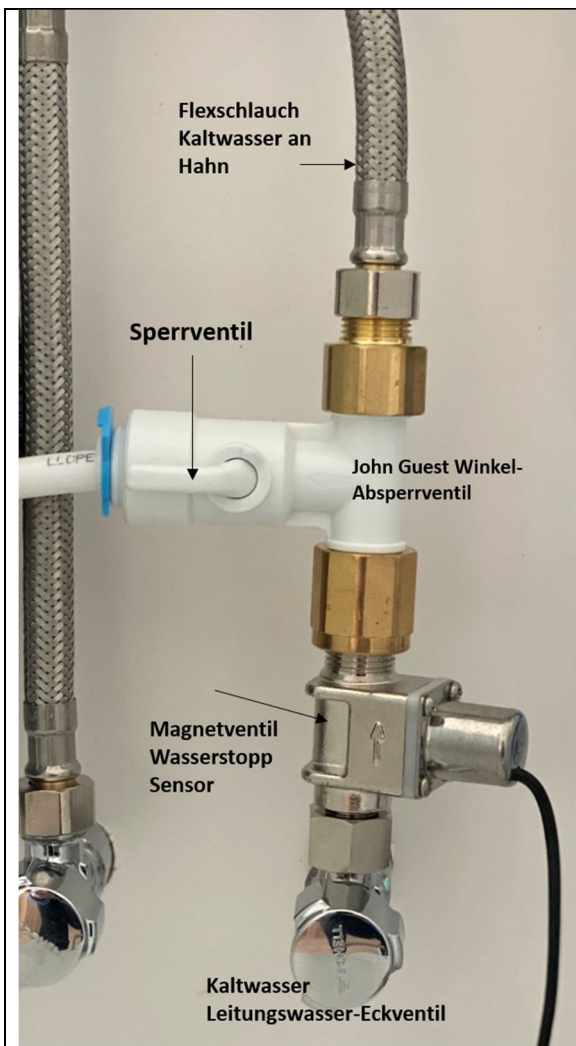
Wenn Sie ein anderes Gewindemaß für den Anschluss an Ihre Kaltwasserzufuhr benötigen, können Sie einen passenden Adapter im Fachhandel erwerben oder Sie kontaktieren uns, damit wir Ihnen den passenden Anschluss kostenlos zusenden. Wir bitten Sie, den nicht benötigten Anschluss mit dem von uns bereits frankierten Rückumschlag an uns zurück zu senden.

Mit dem John Guest 3/8" Kaltwasseranschluss kann der Filteranschluss separat abgesperrt werden, ohne den Wasserdurchfluss des Leitungswassers (z.B. zur Spüle) zu unterbrechen. Ein integriertes Rückschlagventil verhindert den Rückfluss in das öffentliche Wassernetz. **Somit erfüllt das Ventil die DIN 1988, ist DVGW-zertifiziert und ermöglicht einen normgerechten Anschluss an das Wassernetz.**

Die nachfolgende Abbildung zeigt ein Beispiel für die Anschluss-Kombination an einem 3/8" Eckventil.

Die Reihenfolge für den Einbau ist (siehe Abbildung):

1. Wasserstopp-Ventil an Eckventil anschließen.
2. John Guest Winkel-Absperrventil auf Ausgang Wasserstopp-Ventil schrauben
3. Kaltwasserzufuhr zum Wasserhahn auf Ausgang Winkel-Absperrventil schrauben.



→ 3/8" Kaltwasser zum Leitungswasserhahn

→ John-Guest-Kaltwasseranschluss für die Kaltwasserzufuhr zum Wasserfilter
(WICHTIG! Mind. einmal pro Monat Sperrventil schließen und öffnen, um Blockierung durch Verkalkung vorzubeugen)

→ Wasserstopp-Magnetventil mit Kabelverbindung zum Wassersensor am Boden
Der Pfeil auf dem Magnetventil gibt die Flussrichtung des Wassers an!

→ Eckventil 3/8" (Kaltwasser)

8.1 Anschließen des Wasserstopp-Ventils an die Leitungswasserzufuhr

WICHTIG!

Das Wasserstopp-Ventil kann durch Sedimente im Wasser blockieren. Prüfen Sie die Funktion des Wasserstopp-Ventils regelmäßig, indem Sie die Metallkontakte der Sensoreinheit mit Wasser befeuchten. Bei Wasserkontakt sollte das Wasserstopp-Ventil die Wasserzufuhr sperren. Ist dies nicht der Fall, kontaktieren Sie eine Fachperson.

- Die Sensoreinheit muss mind. 30 cm Abstand zu einem Warmwasserbereiter haben.
- Die zwei Metallplatten auf der Unterseite der Sensoreinheit müssen Bodenkontakt haben.
- Die Sensoreinheit muss dort platziert werden, wo das Wasser bei einer Leckage am wahrscheinlichsten hinfließen wird.
- **Betätigen Sie das Absperrventil mind. 1 x monatlich, um einer Blockierung durch Verkalkung vorzubeugen.**

1. Einlegen der Batterie (9V-Block) in das Batteriefach.

- Öffnen Sie den Batteriefachdeckel der Sensoreinheit und schließen Sie beide Kontakte an.
- Es ertönt ein langes „Piep“ und die grüne und rote LED leuchten für ca. 3 Sekunden.

WICHTIG! Achten Sie beim Anbringen des Magnetventils auf den eingepprägten Pfeil, der die Flussrichtung des Wassers angibt. Bei falscher Montage ist die Funktionalität des Ventils nicht gegeben.

2. Montage des Wasserstopp-Ventils

WICHTIG! Sperren Sie die Wasserzufuhr ab (am Eckventil oder evtl. am Hauptventil).

- Montieren Sie das Magnetventil fachgerecht in der Kaltwasserzufuhr zum Filter direkt nach dem Eckventil wie oben abgebildet. Wir empfehlen die Montage durch Fachpersonal.
- Platzieren Sie die Sensoreinheit mit beiden Kontakten nach unten auf den Fußboden (bei Metallboden ein Stück Küchenpapier o.ä. unterlegen, um Fehlfunktionen zu vermeiden).

3. Zurücksetzen der Sensoreinheit (für den ersten Start):

- Drücken Sie die Taste CHECK / RESET für 4 Sekunden. Die Sensoreinheit öffnet das Magnetventil (langes „PIEP“ ertönt, die blaue LED leuchtet für ca. 3 Sek.).

4. Automatisches Schließen des Wasserstopp-Ventils bei Leckage:

- Bei Kontakt der Metallplatten mit Wasser schließt die Sensoreinheit das Magnetventil und verhindert weiteren Wasserdurchfluss.
- Ein akustisches Signal ertönt (wiederholtes „PIEP-PIEP“) und die blaue LED blinkt kontinuierlich zur optischen Anzeige des Wasseraustritts.
- Nach Beheben der Leckage muss die Kontrolleinheit zurückgesetzt werden (s. Punkt 3).

5. Batteriewechsel:

- Bei schwacher Batterie schließt sich das Magnetventil. Ein wiederholtes „PIEP“ ertönt und die rote LED blinkt.
- Die Batterie muss gewechselt werden, damit das Notfallventil wieder funktionsfähig ist.
- Setzen Sie die Sensoreinheit zurück (s. Punkt 3).

Technische Daten Wasserstopp-Ventil:

Betriebsspannung: 9V DC / **Umgebungstemperatur:** -20 °C bis ~+80 °C / **Kabellänge:** 1,5 m / **Anschluss:** 3/8" / **Druck:** max. 6 bar

8.2 Anschließen des John-Guest Winkel-Absperrventils:

WICHTIG! Führen Sie alle Arbeiten bei gesperrter Wasserzufuhr (Eckventil oder evtl. am Hauptventil) durch.

HINWEIS! Es ist normalerweise zur Verbindung der Anschlüsse keine weitere Abdichtung erforderlich, da sich in der Überwurfmutter des Anschlusses sowie des Flexschlauchs eine Gummidichtung befindet.

1. Montieren Sie das mitgelieferte JG Winkel-Absperrventil (3/8") eingangsseitig auf das Gewinde am Auslass des Wassersensor-Magnetventils.
2. Schrauben Sie den Kaltwasser-Flexschlauch, der zu Ihrem normalen Wasserhahn bzw. dem speziellen 3in1-Wasserhahn führt auf den Kaltwasserausgang des JG Winkel-Absperrventils.
3. Ziehen Sie vom integrierten 3/8" Schnellverbinder des JG-Winkel-Absperr-Ventils den Sicherungsclip ab.
4. Stecken Sie den weißen 3/8" Schlauch, bis zum Anschlag in den Schnellverbinder und ziehen Sie den Schlauch kurz leicht zurück, um den festen Sitz zu prüfen.
5. Sichern Sie die Verbindung mit dem Sicherungsclip. Der Kaltwasseranschluss Ihrer Filteranlage ist nun hergestellt.
6. Schließen Sie das Ventil für die weiteren Installationsschritte (Hebel quer zum Schlauch).

8.3 Anschließen der FONTAMEA an die Leitungswasserzufuhr

Auf der Rückseite der Filteranlage finden Sie die Anschlüsse für Wasserzu- und abfuhr (siehe Abbildung).

Die Anschlüsse sind jeweils mit einem Blindstopfen gesichert. Entnehmen Sie die Blindstopfen wie beschrieben (s. Abschnitt Schlauchverbindungen) und stecken Sie den entsprechenden Schlauch mit den vormontierten Winkeln in die Anschlussbuchsen an der Anlage.

TIPP: Bewahren Sie die Blindstopfen in der Nähe der Anlage auf.

Falls Sie die Anlage zum Service einsenden, werden Sie die Blindstopfen benötigen, damit kein Wasser aus der Anlage treten kann und die Verpackung dadurch aufweicht.

① 1/4"-Winkeladapter mit schwarzem Schlauch und montiertem Rückschlagventil zum Abwasser-Siphon in den Anschluss **DRAIN** (Abwasser).

② 3/8"-Winkeladapter mit weißem 3/8" Schlauch mit eingebautem Druckminderer vom JG Winkel-Absperrventil in den Anschluss **FEED** (Wasserzufuhr Leitungswasser).

③ 1/4"-Winkeladapter mit weißem 1/4" Schlauch zum Spezialwasserhahn in den Anschluss **DRINK** (gefiltertes Wasser).



WICHTIG!

Der Anschluss ganz rechts (ohne Beschriftung) **bleibt verschlossen**.

Dieser wird nur in Ländern mit chloriertem Leitungswasser als zusätzliche Möglichkeit benötigt, um Wasser direkt nach dem PPC-Vorfilter zu entnehmen.

Im Falle eines längeren Stromausfalls könnten Sie diesen Anschluss nutzen und das Wasser dann nur über den Aktivkohlevorfilter gefiltert trinken. Entnehmen Sie dazu den Schlauch aus Anschluss 3 DRINK und stecken Sie ihn in den Anschluss ganz rechts. Das Leitungswasser wird dann ausschließlich über den Vorfilter gefiltert.

9. Abwasseranschluss

WICHTIG!

Die Anschlussposition für den Abwasserschlauch muss immer oberhalb des Siphonabflussrohrs liegen.

TIPP: Wir empfehlen Ihnen, so viel Schlauch zu bemessen, dass Sie die Filteranlage bequem unter der Spüle hervorziehen und den Filterwechsel durchführen zu können, ohne die Schläuche von der Anlage entfernen zu müssen.

Bei der Erzeugung von Reinwasser fällt Spülwasser (Abwasser) an. Abhängig von den Umgebungsbedingungen liegt dies im Verhältnis von ca. 1 Liter Spülwasser für die Erzeugung von 1 Liter Reinwasser. Dank der modernen Technik ist dies ein sehr effizientes Rein-zu-Spülwasser-Verhältnis.

Schneiden Sie den weißen 3/8" Schlauch mit einem Cutter (scharfe Klinge, keine Schere) auf die passende Länge zu.

Fixieren Sie den Schlauch mit Hilfe der Abwasserschelle wie nachfolgend beschrieben oberhalb des Siphonabflussrohrs.

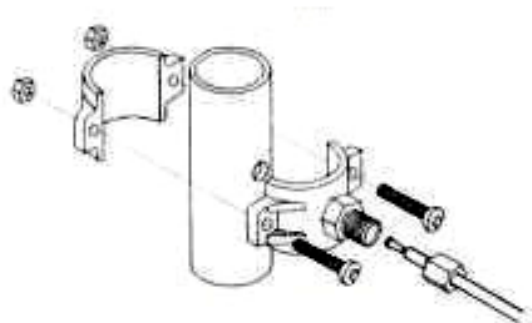
Bohren Sie an der ausgewählten Anschlussstelle ein **10 mm** Loch.



1. Kleben Sie die Gummidichtung um das Loch herum.
2. Schrauben Sie anschließend die beiden Hälften so auf das Abwasserrohr, dass der Schlauchanschluss exakt mit der Bohrung übereinstimmt.
3. Ziehen Sie die Schrauben der Halbschalen gleichmäßig und nicht zu fest an.

WICHTIG! Das Abflussrohr darf sich nicht verformen

4. Stecken Sie das Schlauchende des Abflussschlauchs in den Schnellverbinder, ziehen Sie den Schlauch zum Fixieren leicht zurück und sichern Sie die Verbindung mit dem Sicherungsring.
5. Stecken Sie das andere Schlauchende in den Schnellverbinder am Rückschlagventil des Anschlusses **DRAIN** auf der Geräterückseite und sichern Sie die Verbindung mit dem Sicherungsring.

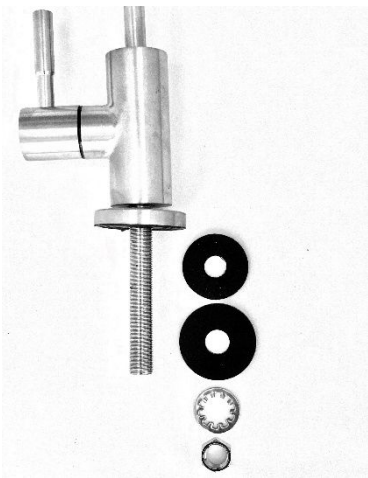


10. Anschluss Trinkwasserhahn

Der Trinkwasserhahn wird am Rande des Spülbeckens direkt in den Metallrand oder in die daneben befindliche Arbeitsplatte eingebaut.

Bitte suchen Sie sich die Stelle genau aus und überprüfen Sie Ihre Wahl, ob der Hahn auch von unten sauber angebracht werden kann und nicht mit Halterungen oder Verstärkungen kollidiert.

1. Für die Montage des mitgelieferten Standard-Hahns wird an der gewünschten Stelle ein 11 mm (7/16") Loch gebohrt. Bitte beachten Sie, dass für andere Hähne die Lochgröße variieren kann.
2. Platzieren Sie nun die Abdeckplatte und die Scheiben entsprechend der Abbildung, stecken Sie die Gewindestange durch das Loch und schrauben Sie den Hahn mit der Gegenmutter fest.



1. Hahn
2. Abdeckplatte

_____Arbeitsplatte/Spülbecken_____

3. Gummischeibe
4. Hartplastikscheibe
5. Zahnscheibe
6. Mutter
7. Verbinder zur Schlauchbefestigung (Filterwasser)
(siehe Abschnitt 11 falls Sie einen Zenergizer-Wirbler
zusätzlich anschließen möchten)

3. Stecken Sie das freie Schlauchende in den Adapter **DRINK** (Filterwasser) an der Rückseite des Gerätes.

WICHTIG! REINIGUNG

Achten Sie darauf, dass Sie das Ende des Auslaufrohrs des Wasserhahns regelmäßig mit nahrungsmitteltauglichem Desinfektionsmittel desinfizieren (z.B. Isopropanol 70%). Bei einigen Wasserhähnen können Sie das Auslaufrohr durch eine Dreh-Zieh-Bewegung aus dem Sockel entfernen und mit heißem Wasser durchspülen.

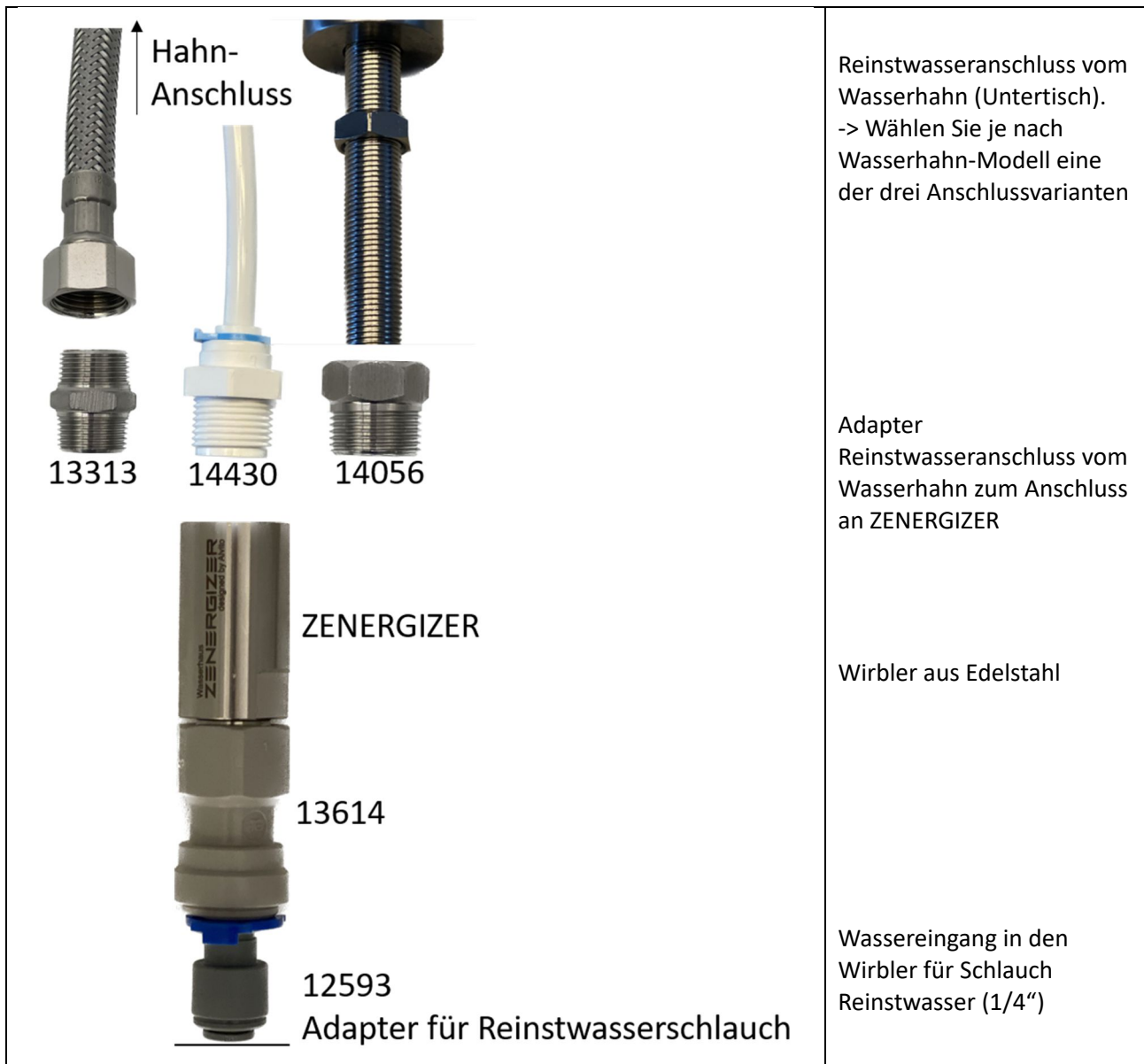
Wir empfehlen, diese Reinigung monatlich durchzuführen.

Pflegen Sie den Edelstahlwasserhahn mit Edelstahlreinigungsmittel und mit einem weichen Tuch, damit Sie lange Freude an dem hochwertigen Wasserhahn haben. Falls Kalkspuren am Wasserhahn entstehen, entfernen Sie diese mit Zitronensäurelösung zur Entkalkung. Bitte verwenden Sie keine Essigsäure, da diese das Material angreifen kann.

11. Anschluss des ZENERGIZER Wasserwirbler (OPTIONAL)

Wenn Sie sich für die zusätzliche Verwirbelung des gefilterten Wassers mit dem ZENERGIZER Wasserwirbler entschieden haben, wird dieser in die Zuleitung zum Wasserhahn angeschlossen. Das Wasser wird beim Durchfluss wie in einer natürlichen Quellströmung verwirbelt, was die Eigenschaften des Wassers positiv beeinflussen kann.

Je nach Wasserhahn-Modell, das Sie sich ausgesucht haben, wird der ZENERGIZER auf verschiedene Art mit dem Wasserhahn bzw. Schlauch zum Wasserhahn verbunden. Wir legen Ihnen die passenden Anschlüsse bei, um den 1/4" PE Schlauch, der von der Filteranlage zum Wasserhahn führt, mit dem ZENERGIZER zu verbinden und um den ZENERGIZER anschließend mit dem Wasserhahn zu verbinden. Die Abbildung zeigt die verschiedenen Anschlussmöglichkeiten und die dazugehörigen Adapter.



Anschlussvarianten des ZENERGIZER Wasserwirblers

12. Inbetriebnahme

Bevor das System für die reguläre Wasserproduktion eingesetzt wird, führt es automatisch eine Spülung durch.

Die Anlage ist mit einer Steuerung und einer LED-Anzeige ausgestattet. Bei Anschluss an die Stromversorgung wird die Anlage kurz brummen und dann für ca. eine Minute in den Spülmodus schalten.

Die Filteranlage hat **keinen extra Ein-/Aus- Schalter**. Um die Anlage vom Strom zu nehmen, ziehen Sie den Netzstecker aus der Steckdose oder den Stecker aus dem Anschluss POWER an der Geräterückseite.

Führen Sie nun die nachfolgend beschriebenen Schritte durch:

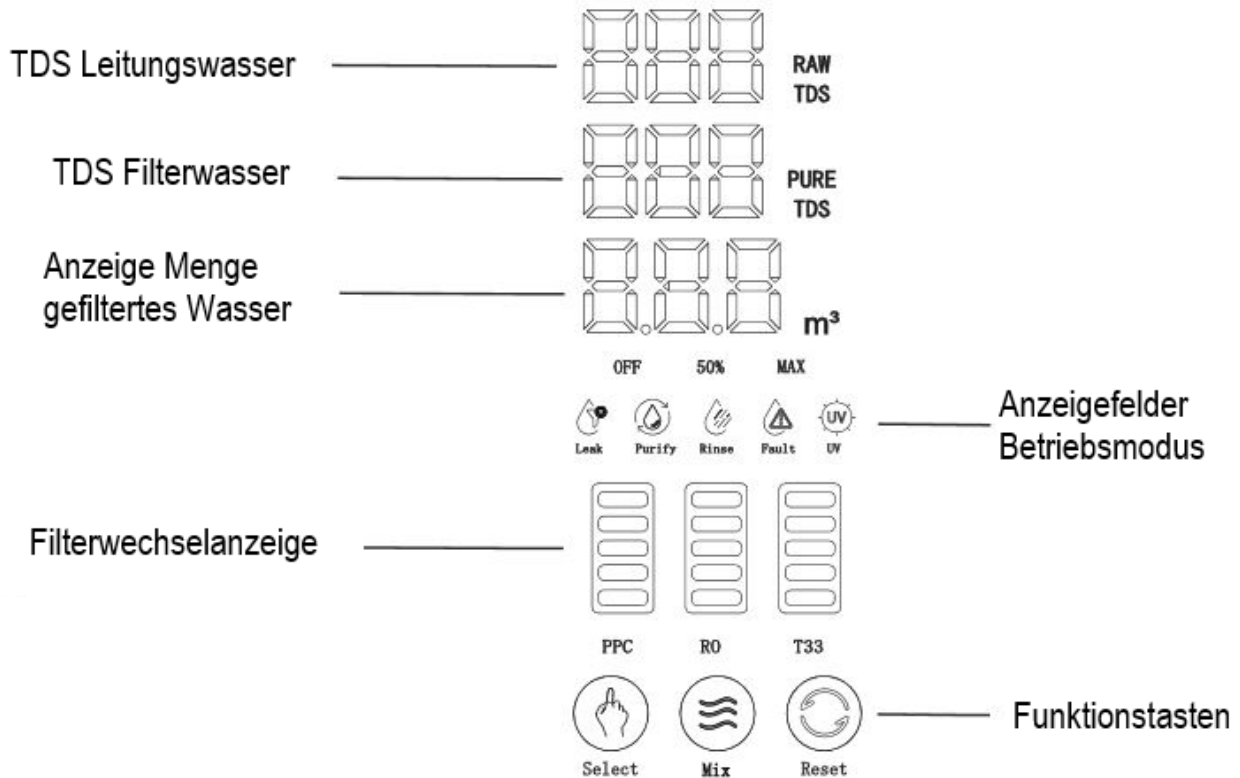
- Prüfen Sie, ob alle Verbindungen korrekt ausgeführt sind.
- Ziehen Sie den Schutz-Aufkleber für den Anschluss des LEAK SENSOR auf der Rückseite der Anlage erst ab, nachdem die Anschlüsse an der Anlage mit den entsprechenden Schläuchen belegt sind.
- Stecken Sie den Anschluss-Stecker des Leak-Sensors in den Anschluss-Stecker **LEAK SENSOR**.
- Platzieren Sie den Sensor am Boden an der tiefsten Stelle, d.h. wo austretendes Wasser wahrscheinlich hinfließen würde.
- Stecken Sie den Stromanschluss-Stecker in den Anschluss **POWER** auf der Rückseite der Anlage und den Netzstecker in die Steckdose.
- Öffnen Sie zunächst den Reinwasserhahn und dann das Ventil am Kaltwasseranschluss und John Guest Kaltwasseranschluss (Wasserzuleitung).
- Prüfen Sie alle Anschlüsse und Teile auf Dichtheit.
- Lassen Sie das Wasser etwa 10 Minuten aus dem Trinkwasserhahn fließen, damit eventuelle Produktionsrückstände herausgespült werden und die Membran hinreichend gespült ist.
- Wenn die Anlage länger als 20 min läuft, wird die Schutzfunktion aktiviert, und die Anlage schaltet sich aus (siehe Störungstabelle).
- Anfangs wird die Filteranlage Luft enthalten, so dass das Wasser viele kleinste Luftblasen enthält und getrübt aussieht. Mit der Zeit wird die Luft im Betrieb automatisch entweichen. Um die Entlüftung zu beschleunigen, schwenken Sie die Anlage bei geöffnetem Wasserhahn öfter kopfüber.

Fertig! Ihre Anlage ist nun betriebsbereit.

WICHTIG! Prüfen Sie die Anlage täglich auf Dichtigkeit während der ersten Woche nach der Installation und auch später in regelmäßigen Abständen.

13. LED-Anzeige

An der Front des Gehäuses informiert Sie die LED-Anzeige über den TDS Messwert des Leitungswassers, des Filterwassers, den erforderlichen Filterwechsel und die verschiedenen Betriebszustände. Der TDS Messwert gibt Ihnen eine Information über die Menge (in mg pro Liter) leitfähiger, in Wasser gelöster Stoffe vor und nach der Filterung. Auf dem Display befinden sich im unteren Feld die Tasten SELECT und RESET für das Zurücksetzen (RESET) der Filterwechselanzeige nach dem Filterwechsel, sowie die MIX Taste zum wahlweisen Mischen des Filterwassers mit vorgefiltertem Wasser.



Der TDS-WERT (Messwert gelöster Stoffe im Wasser)

Der TDS-Wert wird in mg/L (wie ppm) gemessen und erst nach **ca. 60 Sekunden laufender Filterung** aktualisiert. Den Messwert für das Wasser nach der Filterung können Sie unter TDS ablesen.

ANZEIGEFELDER: Leak, Purify, Rinse, Fault, UV

Die Anzeige des Betriebszustands erfolgt über die Anzeigefelder.

1. RINSE (Reinigungsspülen)

Bedeutet, dass die Filteranlage eine Spülung der Filterkartuschen durchführt. Dabei wird kein Filterwasser erzeugt und alles Wasser fließt über den Abfluss ab.

- **Automatisches Spülen:**

- Sobald die Filteranlage an Strom angeschlossen wird
- Alle 12 Stunden für 20 Sekunden
- Wenn insgesamt 20 Minuten (Summe der Filterzeiten) Wasser gefiltert wurde für 15 Sekunden

- **Manuelles Spülen:**
Drücken Sie die SELECT Taste, um manuell ein Reinigungsspülen auszulösen. Beenden Sie das Reinigungsspülen indem Sie erneut SELECT drücken.
- 2. PURIFY (Wasserfilterung läuft – UVC-Lampe ist aktiv)**
 - Während der Wasserfilterung sind sowohl die Boosterpumpe als auch die UVC-Lampe aktiv.
- 3. LEAK (Leckage)**
 - Leuchtet + blinkt, wenn der Lecksensor der Filteranlage Wasser detektiert hat. Gleichzeitig piept (10x) die Anlage und stoppt die Wasserfilterung.
 - Wenn der Grund für die Leckage behoben ist, schalten Sie den Strom erneut ein (Stecker einstecken), so dass die Filteranlage erneut startet.
- 4. FAULT (Fehler)**
 - Leuchtet + blinkt, wenn es eine Störung gibt, beispielsweise bei gesperrter Wasserzufuhr oder Überschreitung der Filterdauer länger als 20 Minuten. Gleichzeitig piept die Anlage 10 mal.
 - Wenn der Grund für die Leckage behoben ist, schalten Sie den Strom erneut ein (Stecker einstecken), so dass die Filteranlage erneut startet.
- 5. UV**
 - Wenn im Zusammenhang mit der UVC-LED Einheit ein Fehler auftritt, blinkt die UV-Anzeige und die Anlage piept 5 mal.
- 6. Menge gefiltertes Wasser**
 - Anzeige der gefilterten Wassermenge in Kubikmeter (m³) - 1 Kubikmeter = 1.000 Liter Wasser. So bedeutet beispielsweise die Anzeige „ 1.23 m³ “ 1.230 Liter gefiltertes Wasser. Sie können die Anzeige zurücksetzen, indem Sie die Tasten RESET und SELECT gleichzeitig für 5 Sekunden gedrückt halten.
- 7. Mix**
 - Sie können das frisch gefilterte Wasser mit vorgefiltertem Wasser zu verschiedenen Anteilen verschneiden. Das vorgefilterte Wasser wurde nur über den Kombinations-Vorfilter gefiltert.

OFF = keine Verschneidung mit vorgefiltertem Wasser

50% = leichte Verschneidung. Bsp.: zu 1 Liter Osmosewasser wird 50 ml vorgefiltertes Wasser zugefügt

MAX = starke Verschneidung. Bsp.: zu 1 Liter Osmosewasser wird 250 ml vorgefiltertes Wasser zugefügt.

- Die Verschneidung des Osmosewassers kann für bestimmte Getränkesorten (z.B. kohlenstoffhaltiges Wasser, bestimmte Kaffeesorten) oder für den Geschmack des Wassers einen Unterschied machen. Zudem kann man den Wasserdurchfluss durch die Mischfunktion bei Bedarf erhöhen.
- Durch das Drücken der Mix-Taste können Sie zwischen den drei Modi der Verschneidung (Mischen vorgefiltertes Wasser mit Osmosewasser) wählen. Das gemischte Wasser durchfließt die UVC-Lampe, die als letzte Filterstufe eine sichere Keimsperrung ist. Die Auswahl wird durch einen Piepton bestätigt.

FILTERWECHSELANZEIGE

Die Balkenanzeige des zu wechselnden Filters verringert sich im Laufe der Zeit. Sie leuchtet bei erforderlichem Filterwechsel ROT und piept 10 mal. Bei jeder Wasserentnahme piept die Anlage 10 mal bis der Filter gewechselt und der Filter-Re-Set durchgeführt wird.

- Der Filterwechsel des Kombi-Vorfilter sowie des Nachfilters (PPC und T33) ist alle 6 Monate vorgesehen. Die Anzeige leuchtet ROT und piept, wenn der Filterwechsel erforderlich ist.
- Der Filterwechsel der Osmosemembran (RO = engl. Reverse Osmosis) ist alle 36 Monate vorgesehen. Die Anzeige leuchtet ROT und piept, wenn der Filterwechsel erforderlich ist.

RESET NACH AUSTAUSCH DER FILTERKARTUSCHEN

Um nach dem Filterwechsel die Filterwechselanzeige zurückzusetzen (RESET), gehen Sie wie folgt vor:

RESET für Kombi-Vorfilter (alle 6 Monate Wechselintervall)

- Drücken Sie 3 Sekunden lang auf RESET (= auswählen), bis ein Piep ertönt. Die Anlage befindet sich jetzt im Filterwechsel-Modus.
- Im Filterwechselmodus ist standardmäßig der Kombi-Vor-Nachfilter ausgewählt. Um die Filterwechselanzeige für diese Filterkartusche zurückzusetzen, drücken Sie nun 3 Sek. auf RESET, bis ein Piep ertönt. Fertig. Die Anzeige wechselt automatisch in die Standardanzeige.

RESET der Membran (alle 3 Jahre oder bei Bedarf früher)

- Drücken Sie 3 Sekunden lang auf RESET, bis ein Piep ertönt, um in den Filterwechsel-Modus zu gelangen.
- Drücken Sie SELECT, um die Anzeige für die Membran auszuwählen. Ein Piep ertönt.
- Drücken Sie 3 Sekunden lang auf RESET, bis ein Piep ertönt.
- HINWEIS: Wenn Sie den RESET-Vorgang für mehr als 10 Sekunden unterbrechen, wechselt die Anzeige automatisch in die Standardanzeige zurück.

RESET des T33 Nachfilters Alkaline oder optional Aktivkohle (alle 6 Monate Wechselintervall)

- Drücken Sie 3 Sekunden lang auf RESET (=auswählen), bis ein Piep ertönt. Die Anlage befindet sich jetzt im Filterwechsel-Modus.
- Drücken Sie 2 x SELECT, um die Anzeige für den Nachfilter auszuwählen. Ein Piep ertönt.
- Drücken Sie 3 Sekunden lang auf RESET, bis ein Piep ertönt.

SCHUTZFUNKTION

Die Filteranlage hat eine Schutzfunktion für die Pumpe sowie gegen ungewollte Filterung. Daher schaltet sich die Anlage automatisch aus, wenn sie über 20 Minuten lang Wasser gefiltert hat. Sie starten die Anlage wieder, indem Sie auf SELECT drücken.

14. Installation und Wechsel der Filterkartuschen

WICHTIG!

Tauschen Sie die Filterkartuschen in regelmäßigen Abständen aus, um eine hygienische, effektive und effiziente Wasserfiltration zu gewährleisten.

Die Wechselintervalle für die Filterkartuschen sind Richtwerte. Je nach lokaler Wasserqualität und Wasserverbrauch kann ein früherer Filterwechsel erforderlich sein.

Wenn der TDS Wert des Filterwassers erheblich ansteigt oder die produzierte Wassermenge erheblich abnimmt, muss die RO-Membran möglichst bald ausgetauscht werden.

Beachten Sie unbedingt die am Gerät angebrachten Vorbereitungsschritte, **BEVOR** Sie die Entnahmetaste drücken. Es ist wichtig, dass der Druck aus der Filteranlage entweicht, bevor Sie die Entnahmetaste drücken, da sonst Wasser aus der Anlage unter Druck entweichen kann.

Für die Erstinbetriebnahme sind die Filterkartuschen bereits korrekt eingesetzt.

Die nachfolgenden Schritte führen Sie ab dem ersten Filterwechsel selbst durch oder lassen Sie von Fachpersonal durchführen. Nehmen Sie vorsorglich ein Handtuch zur Hand, falls Wasser entweicht.

1. Schließen Sie die Wasserzufuhr.
2. Öffnen Sie den Filterwasserhahn und lassen Sie das Wasser so lange laufen, bis kein Wasser mehr aus Wasserhahn fließt. Die Anlage piept 10 mal.

WICHTIG! Warten Sie 60 Sekunden lang nach dem letzten Piepton. Der Druck muss aus der Anlage über den Filterwasserhahn und über das Abwasser zuerst abfließen. Bei Nichtbeachten entweicht Wasser aus der Anlage.

3. Stellen Sie das Gerät auf eine saubere und ebene Fläche vor sich.
4. Nehmen Sie die Front-Abdeckplatte des Gerätes nach vorne ab. Darunter befinden sich die Einsätze für die Filterkartuschen.
5. Legen Sie die jeweilige Filterkartusche vor sich hin und entfernen Sie die Schutzfolie.

Stufe 1+2: PPC Sediment-Aktivkohle 5µ: Vorfilter aus Polypropylen Sedimentfilter und Aktivkohle (**Wechselintervall alle 6 Monate oder früher**, je nach Wasserqualität und Entnahmemenge) in einer Kartusche kombiniert.

Stufe 3: RO-Membran 800 GPD (**Wechselintervall ca. alle 36 Monate** oder je nach Wasserqualität des Eingangswassers und der Entnahmemenge)

Stufe 4: T33 Remineralisierung oder **optional Aktivkohle** anstelle Remineralisierung.

Die Mineralisierungskartusche verbessert den Geschmack des Trinkwassers und optimiert den pH-Wert.

1. **Zum Entnehmen** der Filterkartuschen (PPC+T33): Drücken Sie die Entnahmetaste und ziehen Sie **gleichzeitig** die Kartusche aus dem Schacht.
2. **Zum Einsetzen** der Filterkartuschen setzen Sie die neuen Kartuschen in die vorgesehenen Positionen ein. Drücken Sie die Kartusche fest in die Anlage bis Sie ein deutliches Einrasten hören.
3. **RESET NACH AUSTAUSCH DER FILTERKARTUSCHEN, siehe Abschnitt 13 oder Filterwechselanleitung.**

15. Gebrauch und Wartung

Gebrauch

Die Filteranlage hat eine Schutzfunktion für die Druckerhöhungspumpe und schaltet sich bei einer kontinuierlichen Wasserproduktion von mehr als 20 Minuten automatisch ab. Um die Wasserproduktion wieder zu starten, ziehen Sie den Netzstecker, warten Sie 5 Sekunden und stecken Sie den Netzstecker wieder ein.

Der normale Gebrauch beschränkt sich auf das Zapfen des gereinigten Wassers. Alles andere geschieht vollautomatisch.

Die Wartung besteht hauptsächlich im regelmäßigen Austausch der Filterelemente und der Membran.

Wechselintervalle:

Kombinierter Vorfilter PPC	6 Monate in Anlehnung an DIN 1988
Nachfilter Alkaline/ optional Aktivkohle	6 Monate in Anlehnung an DIN 1988
Osmose-Membran	36 Monate, bzw. nach Bedarf
Mineralisierung (optional extern)	6 Monate
Energetisierung Bio 1L (optional extern)	24 Monate

Unabhängig von der Menge des gefilterten Wassers sollten Sie den Kombi-Vor- und Nachfilter (PPC+T33) stets nach der oben angegebenen Zeit wechseln. Ein früherer Filterwechsel kann bei hoher Wasserentnahmemenge und/oder ungünstiger Wasserqualität erforderlich sein.

Ein Membrantausch kann erforderlich sein, wenn die produzierte Reinwassermenge deutlich abnimmt oder im Reinwasser gelösten Stoffe (TDS Anzeige Display) signifikant zunehmen.

Bitte wenden Sie sich an uns, Sie erhalten komplette Filtersets für Ihre Anlage. Sie können die Ersatzfilter automatisch und zum richtigen Zeitpunkt mit dem Filterabonnement erhalten. Sprechen Sie uns gerne an.

Installieren oder tauschen Sie die Filterkartuschen in der richtigen Reihenfolge und kontrollieren Sie den korrekten Sitz der jeweiligen Kartuschen.

Reinigung des Wasserhahn-Auslaufrohrs

Achten Sie darauf, dass Sie das Ende des Auslaufrohrs des Wasserhahns regelmäßig mit nahrungsmitteltauglichem Desinfektionsmittel desinfizieren (z.B. Isopropanol 70%).

Reinigung der Filteranlage

Zur Reinigung der Anlage bitte keine Seife, Reinigungsmittel oder Lösungsmittel wie Verdüner, Benzin oder Alkohol verwenden. Dies kann zu Rissen und Farbveränderungen an der Oberfläche führen.

Ersatzfilter und Zubehör bestellen

Artikel

Bestellnummer

Ersatzfilterset Fontamea (Kombinierter Vorfilter)

12107

RO-Osmosemembran 800 gpd

12103

PROTECT Osmo, optionales Vorfiltermodul zur Enthärtung

13351

Energetisierung (Inline extern) Bio 1L Keramik mit FIR

12927

Mineralisierung, (Inline extern)

13049

16. Störungstabelle

	Fehlfunktion	mögliche Ursache	Abhilfe
1	Die Leak-LED leuchtet.	Der externe Fontamea Lecksensor (Leak Sensor) hat Feuchtigkeit am Fußboden festgestellt.	Lecksensor trocknen. Ursache des Wasseraustritts überprüfen.
		Beim Anschluss der Schläuche ist Wasser in die Stromanschlussbuchse der Fontamea gelangt.	Stecker des Lecksensors abziehen. Buchse trocknen. Tipp: mit einem Föhn in die Buchse pusten.
			Einen Tag warten, bis das Wasser getrocknet ist.
2	Beide TDS-Anzeigen stehen auf 000.	Die Anzeigen aktualisieren sich erst nach 60 Sekunden Betrieb.	Öffnen Sie den Wasserhahn und lassen Sie das Wasser laufen, bis Werte angezeigt werden.
		Der Durchfluss am Zenergizer ist möglicherweise durch einen gequetschten Dichtungsring gehemmt.	Betreiben Sie die Anlage ohne Zenergizer. Zeigt die Anlage dann Werte an, kontrollieren Sie die Verschraubungen am Zenergizer.
3	Das gefilterte Wasser ist trübe.	Nach der Installation oder einem Filterwechsel befinden sich noch Luftblasen im System.	Öffnen Sie den Wasserhahn und betreiben Sie die Anlage auf dem Kopf stehend, mit der Geräteunterseite nach oben. Lassen Sie das Wasser fünf Minuten laufen.
4	Das gefilterte Wasser ist dunkel gefärbt.	Nach der Installation oder einem Filterwechsel können Aktivkohlepartikel ausgespült werden.	Lassen Sie die Anlage zehn Minuten laufen. Das Wasser sollte klar werden. Aktivkohle ist gesundheitlich unbedenklich.
5	Alle Anzeigen leuchten auf. Es läuft kein Wasser mehr.	Ist der Wasserhahn länger als 20 Minuten geöffnet schaltet sich die Anlage aus Sicherheitsgründen selbstständig ab.	Drücken Sie auf die SELECT-Taste.
6	Nach dem Filterwechsel zeigen die LED-Filterzustandsanzeigen immer noch rot oder niedrige Balkenwerte an.	Die Anlage registriert den Filterwechsel nicht eigenständig. Ein manueller Re-Set muss für jede gewechselte Filterstufe einzeln durchgeführt werden.	Drücken Sie die RESET-Taste für drei (3) Sekunden. Wählen Sie mit SELECT die entsprechende Anzeige für den gewechselten Filter aus. Drücken Sie RESET erneut für drei Sekunden. Wiederholen Sie den Vorgang für jeden weiteren gewechselten Filter (s. auch Abschnitt 13).
7	Die Pumpe macht im Betrieb ein deutlich klopfendes Geräusch.	Möglicherweise ist das Spülventil zur Steuerung des Abwasserabflusses verstopft.	Ziehen Sie den Abwasserschlauch vom Siphon ab und überprüfen Sie, ob beim Filtern Abwasser aus dem Schlauch fließt. Sollte kein Wasser fließen, kontaktieren Sie Ihren Fachhändler.
8	Die untere TDS-Anzeige steigt verglichen mit dem Wert bei der Inbetriebnahme stark an, oder der untere Wert liegt bei über 20% des Eingangs-TDS (oberer Wert).	Möglicherweise ist das Spülventil zur Steuerung des Abwasserabflusses verstopft.	Ziehen Sie den Abwasserschlauch vom Siphon ab und überprüfen Sie, ob beim Filtern Abwasser aus dem Schlauch fließt. Sollte kein Wasser fließen, kontaktieren Sie Ihren Fachhändler.
9	Das Wasser fließt zunehmend langsamer aus dem Wasserhahn.	Die Osmose-Membran muss ausgetauscht werden.	Tauschen Sie die Osmosemembran aus.

17. Umwelt und Entsorgung

Informationspflicht gegenüber privaten Haushalten gemäß § 18 ElektroG

Gemäß §17 ElektroG sind wir unter den dort genannten Bedingungen verpflichtet, Elektro- und Elektronik-Altgeräte unentgeltlich zurückzunehmen. Detaillierte Informationen zum genauen Umfang unserer Rücknahmepflichten und den von uns geschaffenen Möglichkeiten der Rückgabe von Altgeräten erhalten Sie über uns.

Entsorgungshinweis: Bitte entfernen Sie die Filterpatronen von Ihrer Umkehrosmoseanlage und entsorgen Sie diese im Hausmüll, bevor Sie den Rest der Anlage in den Elektroschrott verbringen.



Elektro- und Elektronikgerätegesetz (ElektroG)

Das Symbol für die getrennte Sammlung von Elektro- und Elektronikgeräten stellt eine durchgestrichene Abfalltonne auf Rädern dar. Die Entsorgung dieser Elektrogeräte im Hausmüll ist nach dem ElektroG (Gesetz über das Inverkehrbringen, die Rücknahme und die umweltverträgliche Entsorgung von Elektro- und Elektronikgeräten), verboten! Sie sind als Verbraucher zur Entsorgung über die örtlichen Sammel- und Rückgabesysteme der Kommune verpflichtet. Verbraucher können Ihre Elektro-Altgeräte kostenlos bei einer der kommunalen Sammelstellen abgeben. Informationen zum Elektro- und Elektronikgerätegesetz finden Sie auf der Homepage des Bundesministeriums für Umwelt in der Rubrik Abfall: www.bmu.de

Wir weisen alle Endnutzer von Elektro- und Elektronikaltgeräten darauf hin, dass Sie für das Löschen personenbezogener Daten auf den zu entsorgenden Altgeräten selbst verantwortlich sind.

Wir weisen alle Besitzer von Elektro- und Elektronikaltgeräten darauf hin, dass Sie gesetzlich verpflichtet sind, diese Geräte einer vom unsortierten Siedlungsabfall getrennten Erfassung zuzuführen. Danach sind insbesondere die Entsorgung von Elektro- und Elektronikaltgeräten über die Restmülltonne oder die gelbe Tonne untersagt. Das nachfolgend dargestellte und auf Elektro- und Elektronikgeräten aufgebrachte Symbol einer durchgestrichenen Abfalltonne auf Rädern weist zusätzlich auf die Pflicht zur getrennten Erfassung hin. Wir weisen darauf hin, dass Sie gesetzlich verpflichtet sind, vor der Abgabe dieser Altgeräte, Altbatterien und Altakkumulatoren zu entnehmen, sofern diese nicht von diesen Altgeräten umschlossen sind.

Filterwechsel

Empfohlene Wechselintervalle

Kombi-Vor- und Nachfilter: 6 Monate

Osmose-Membran: 36 Monate / nach Bedarf

Datum: _____	<input type="radio"/> Kombi-Vorfilter	<input type="radio"/> Sonstiges
	<input type="radio"/> Membran	<input type="radio"/> T33 Nachfilter
Datum: _____	<input type="radio"/> Kombi-Vorfilter	<input type="radio"/> Sonstiges
	<input type="radio"/> Membran	<input type="radio"/> T33 Nachfilter
Datum: _____	<input type="radio"/> Kombi-Vorfilter	<input type="radio"/> Sonstiges
	<input type="radio"/> Membran	<input type="radio"/> T33 Nachfilter
Datum: _____	<input type="radio"/> Kombi-Vorfilter	<input type="radio"/> Sonstiges
	<input type="radio"/> Membran	<input type="radio"/> T33 Nachfilter
Datum: _____	<input type="radio"/> Kombi-Vorfilter	<input type="radio"/> Sonstiges
	<input type="radio"/> Membran	<input type="radio"/> T33 Nachfilter
Datum: _____	<input type="radio"/> Kombi-Vorfilter	<input type="radio"/> Sonstiges
	<input type="radio"/> Membran	<input type="radio"/> T33 Nachfilter
Datum: _____	<input type="radio"/> Kombi-Vorfilter	<input type="radio"/> Sonstiges
	<input type="radio"/> Membran	<input type="radio"/> T33 Nachfilter
Datum: _____	<input type="radio"/> Kombi-Vorfilter	<input type="radio"/> Sonstiges
	<input type="radio"/> Membran	<input type="radio"/> T33 Nachfilter
Datum: _____	<input type="radio"/> Kombi-Vorfilter	<input type="radio"/> Sonstiges
	<input type="radio"/> Membran	<input type="radio"/> T33 Nachfilter

Für Fragen sind wir gerne für Sie da.

Unsere Kontaktadresse:

Wasserhaus Deutschland GmbH
Ahornstr. 24, 14482 Potsdam

e-mail: service@wasserhaus.de

Tel.: +49 (0)331 50 57 943

Fax: +49 (0)331 50 57 952